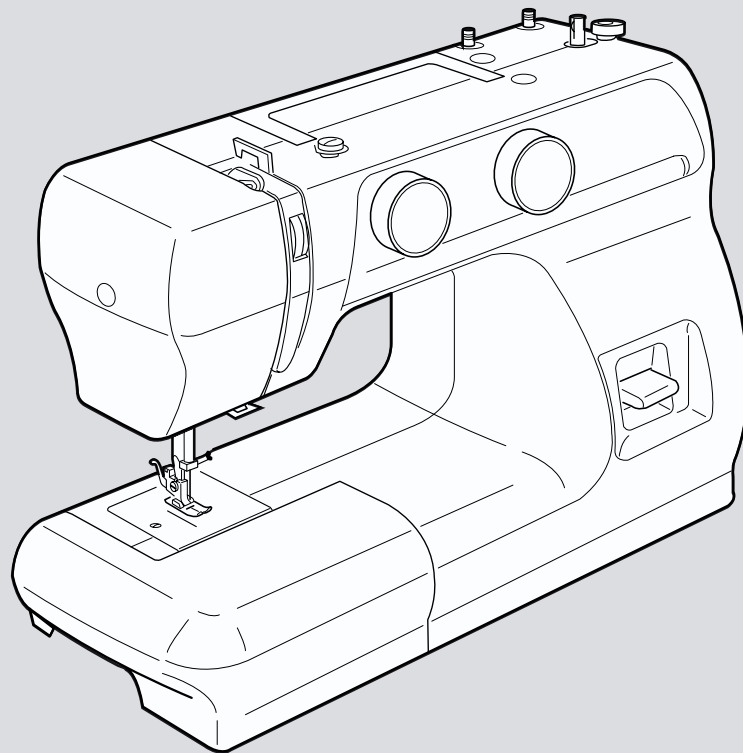




Wir schreiben **WERTARBEIT** groß!

# Nähmaschine W6 N 1615



## Gebrauchsanleitung



## Sehr geehrte Kundin, sehr geehrter Kunde,

Vielen Dank für Ihren Einkauf. Überzeugen Sie sich selbst: auf unsere Produkte ist Verlass.

Damit Ihnen die Bedienung leicht fällt, haben wir eine ausführliche Anleitung beigelegt. Sie soll Ihnen helfen, schnell mit Ihrem neuen Gerät vertraut zu werden.

Bitte lesen Sie die Anleitung vor der Inbetriebnahme aufmerksam durch und beachten Sie auch die angeführten Sicherheitshinweise.

Wir wünschen Ihnen viel Freude an Ihrem neuen Gerät.

Ihre W6 WERTARBEIT

<b>Sicherheitshinweise</b> .....	<b>5</b>
<b>Wichtige Hinweise</b> .....	<b>5</b>
<b>Lernen Sie Ihre Maschine kennen</b> .....	<b>6</b>
Netzschalter und Anschlüsse .....	7
Anschietisch mit Zubehörfach .....	7
<b>Freiarm nähen</b> .....	<b>8</b>
Weitere Standard-Zubehörteile .....	8
<b>Anschluss der Nähmaschine</b> .....	<b>9</b>
<b>Bedienelemente</b> .....	<b>10</b>
Oberfadenspannungs-Einstellrad .....	10
Stichmusterwahlknopf .....	10
Stichlängen-Knopf .....	10
<b>Nähfuß auswechseln</b> .....	<b>12</b>
<b>Nähfußhalter auswechseln</b> .....	<b>13</b>
<b>Stoff-, Nadel- und Garntabelle</b> .....	<b>14</b>
<b>Nadel auswechseln</b> .....	<b>15</b>
Überprüfen der Nadel .....	15
Einsetzen der Nadel .....	15
<b>Aufspulen des Unterfadens</b> .....	<b>16</b>
<b>Spule herausnehmen</b> .....	<b>17</b>
<b>Spule einsetzen</b> .....	<b>18</b>
<b>Einfädeln des Oberfadens</b> .....	<b>19</b>
<b>Stichlänge</b> .....	<b>21</b>
Stichlänge bei Stichmustern A bis G (Aussen) .....	21
Stichlängenwahl bei Supernutzstichen, A bis G (Innen) .....	21
<b>Nähen einer Probenabt</b> .....	<b>22</b>
<b>Fadenspannung</b> .....	<b>24</b>
Korrekte Oberfadenspannung .....	24
Lockern der Oberfadenspannung .....	24
Erhöhen der Oberfadenspannung .....	25
Unterfadenspannung überprüfen .....	25
<b>Nützliche Hinweise</b> .....	<b>26</b>
Ecken nähen .....	26
Nähen an Kanten unter 3 mm Abstand .....	26
Kurven nähen .....	26
Nähen von dicken Stoffen .....	27
Nähen von dünnen Stoffen .....	27
Benutzen der Stichplatte .....	27
<b>Stichmuster Übersichtstabelle</b> .....	<b>28</b>

<b>Geradstich</b> .....	<b>29</b>
Stretch-Geradstich .....	29
<b>Zickzackstich</b> .....	<b>30</b>
Versäubern .....	30
Applikationen .....	30
Patchwork .....	30
Nähen von Kurven .....	30
Satin-Stich .....	30
<b>Überwendlingstich/ Spezial-Overlock</b> .....	<b>31</b>
<b>Dessousstich</b> .....	<b>31</b>
<b>Blindstich / Elastischer-Blindstich</b> .....	<b>32</b>
<b>Knopflöcher</b> .....	<b>33</b>
Nähen von Stretch-Stoffen .....	34
Stichlänge wählen .....	34
<b>Einnähen eines Reißverschlusses</b> .....	<b>35</b>
Mittiges Einnähen .....	35
<b>Abnäher</b> .....	<b>36</b>
<b>Kräuseln</b> .....	<b>37</b>
<b>Kräuseln sichern</b> .....	<b>38</b>
Verzierung von Kleidungsstücken .....	38
<b>Biesen</b> .....	<b>39</b>
Dekoration von Blusen, Hemden usw. ....	39
<b>Applikationen</b> .....	<b>40</b>
Ecken und Rundungen von Applikationen .....	40
<b>Flicken und Stopfen</b> .....	<b>41</b>
Flicken und Stopfen mit Stickrahmen .....	41
<b>Wartung</b> .....	<b>42</b>
Reinigen des Nähmaschinengehäuses .....	42
Reinigen des Greifers .....	42
<b>Auswechseln der Glühlampe</b> .....	<b>44</b>
<b>Fehlersuche</b> .....	<b>45</b>
Probleme mit Fäden und Stichen .....	45
<b>Hinweise zum Umweltschutz</b> .....	<b>46</b>
<b>Serviceinformation</b> .....	<b>46</b>



Bitte beachten Sie folgende Sicherheitshinweise:

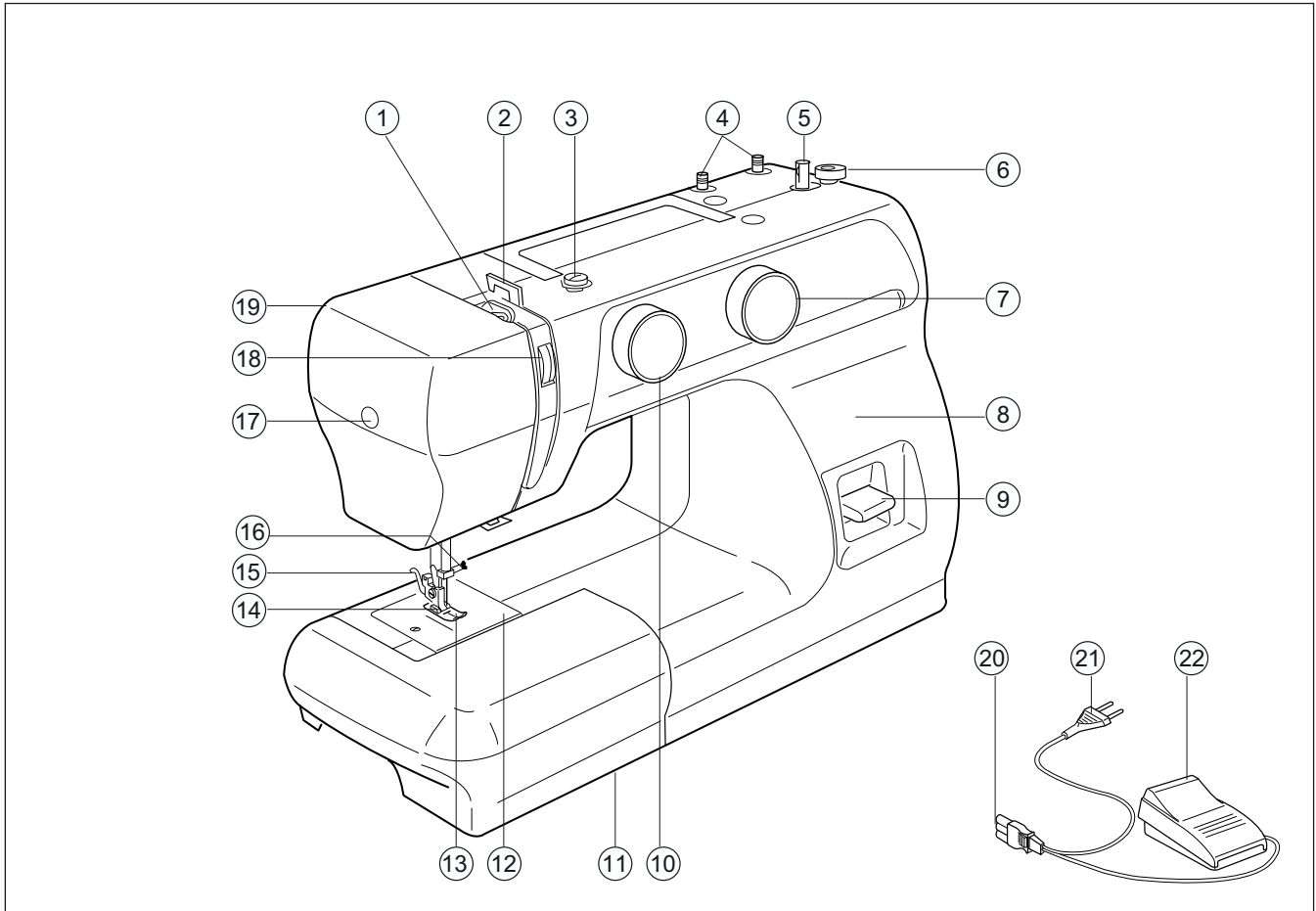
1. Lassen Sie besondere Vorsicht beim Nähen wegen der auf- und abgehenden Nadel walten, beobachten Sie ständig die Nähstelle beim Nähen und berühren Sie während des Nähens keine Teile, die sich bewegen.
2. Halten Sie Kinder von der Nähmaschine fern.
3. Benutzen Sie nur Original-Zubehörteile.
4. Beim Verlassen der Maschine, bei Wartungsarbeiten oder beim Entfernen von Abdeckungen, Auswechseln der Nadel, Spule oder Lampe muss die Nähmaschine durch Ziehen des Netzsteckers aus der Steckdose vom Netz getrennt werden. Legen Sie keine Gegenstände auf den Fußanlasser.
5. Benutzen Sie die Nähmaschine nicht, falls die Nähmaschine oder elektrische Bauteile beschädigt sind.  
Lassen Sie Ihr Gerät beim Technischen Kundendienst instand setzen.
6. Die max. Leistung der Glühlampe ist 15 W/ 230V BA.
7. Den Fußanlasser stets frei von Staub und Fäden halten.

## Wichtige Hinweise

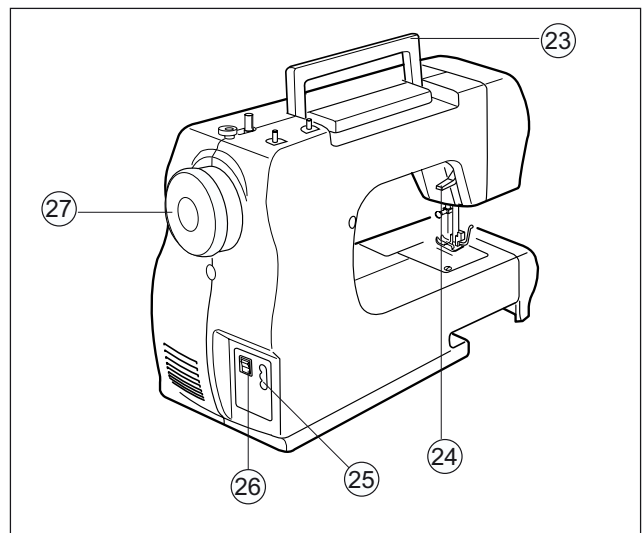
Für eine lange Lebensdauer beachten Sie bitte:

1. Benutzen und lagern Sie die Nähmaschine nicht an Orten, an denen sie direktem Sonnenlicht, Nässe oder hoher Luftfeuchtigkeit ausgesetzt ist. Achten Sie darauf, dass die Maschine nicht neben Heizkörpern oder anderen Wärmequellen steht.
2. Verwenden Sie zur Reinigung des Gehäuses nur trockene oder feuchte Tücher, niemals Reinigungsmittel wie Benzin oder Verdünner.
3. Setzen Sie die Maschine keinen starken Erschütterungen aus.
4. Diese Nähmaschine ist bauartbedingt nicht für den gewerblichen Betrieb bestimmt.

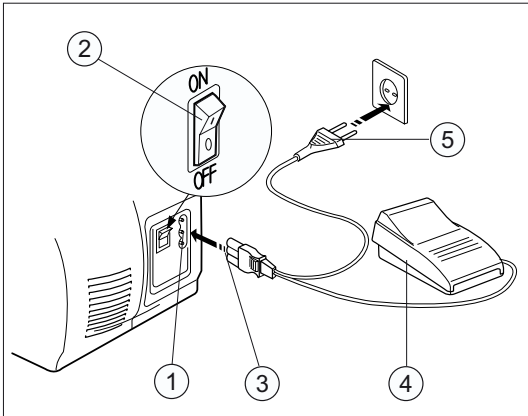
Die CE-Kennzeichnung bestätigt, dass dieses Gerät die wesentlichen Schutzanforderungen der relevanten, europäischen Richtlinien einhält.



- 1 Fadenhebel
- 2 Fadenführung
- 3 Fadenführung
- 4 Garnrollenstift (ausziehbar)
- 5 Spulervelle (Aufspulen)
- 6 Stopper
- 7 Stichlängen-Knopf
- 8 Stichmuster (Übersicht)
- 9 Taste „Rückwärts“
- 10 Stichmusterwahlknopf
- 11 Anschlagetisch mit Zubehörfach
- 12 Stichplatte
- 13 Nähfuß
- 14 Nähfußhalter
- 15 Nähfußhalter Hebel
- 16 Schraube zum Arretieren der Nähnadel
- 17 Schraube für Kopfdeckel
- 18 Oberfadenspannungs-Einstellrad
- 19 Kopfdeckel



- 20 Netz- und Fußanlasser-Anschlussstecker
- 21 Netzstecker
- 22 Fußanlasser
- 23 Tragegriff
- 24 Nähfußhebel
- 25 Netz- und Fußanlasser-Anschlussbuchse
- 26 Netzschalter
- 27 Handrad



- ① Netz- und Fußanlasser-Anschlussbuchse
- ② Netzschalter
- ③ Netz- und Fußanlasser-Stecker
- ④ Fußanlasser
- ⑤ Netzstecker

## Netzschalter und Anschlüsse

Den Netz- und Fußanlasser-Stecker in die dazugehörige Netz- und Fußanlasser-Anschlussbuchse stecken.

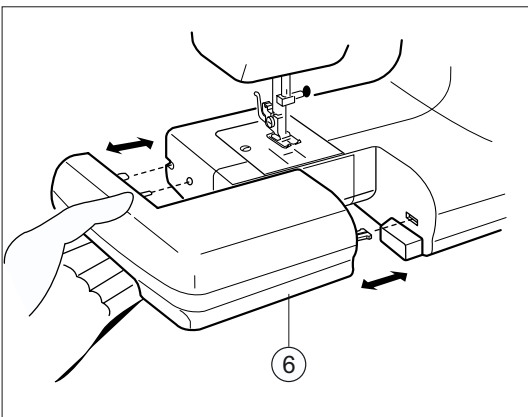
Vor der ersten Inbetriebnahme den eventuell vorhandenen Ölfilm auf der Stichplatte entfernen.



### Vorsicht

Die Nähmaschine am Netzschalter ausschalten („0“) und den Netzstecker aus der Steckdose ziehen, wenn

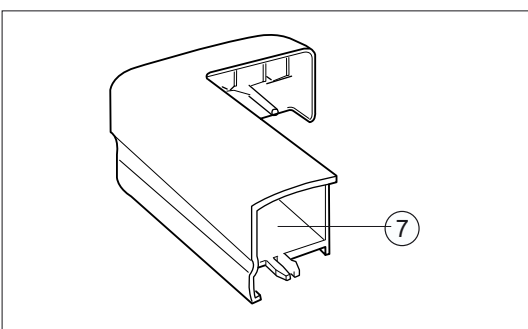
- die Nähmaschine nicht benutzt wird,
- Wartungsarbeiten durchgeführt werden,
- der Kopfdeckel entfernt oder
- die Glühlampe ausgewechselt wird.



- ⑥ Anschlagetisch

## Anschlagetisch mit Zubehörfach

Der Anschlagetisch lässt sich seitlich herausnehmen.



- ⑦ Zubehörfach im Anschlagetisch

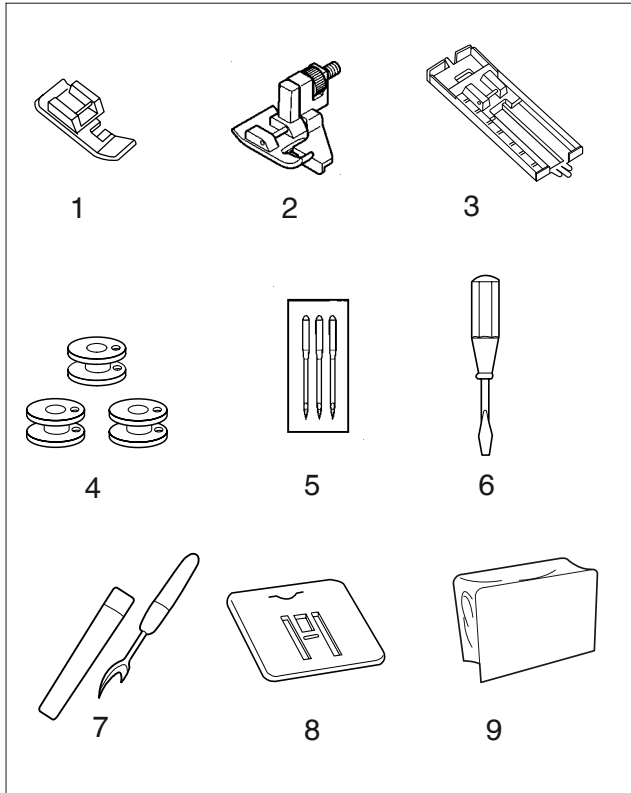
### Zubehörfach

Das Zubehörfach befindet sich im Anschlagetisch. Im Zubehörfach befindet sich das mitgelieferte Standard Zubehör.



Um Schäden zu vermeiden, darf nur das mit der Maschine mitgelieferte Zubehör verwendet werden.

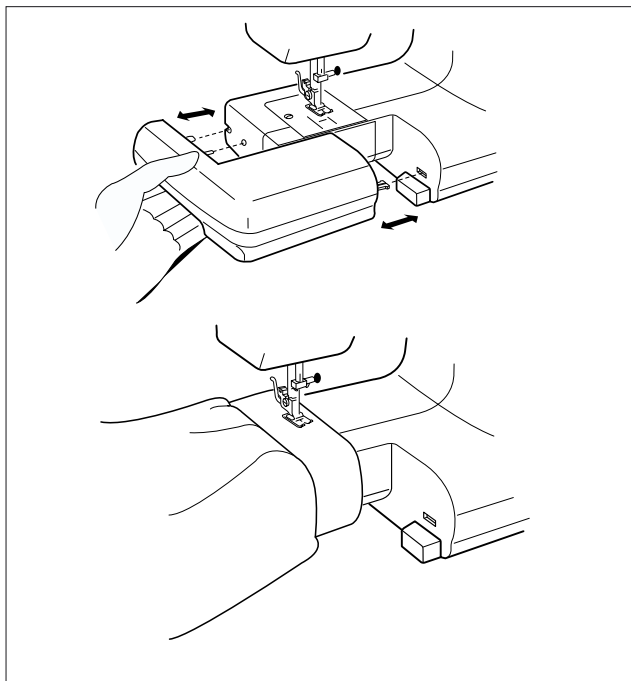
Passend für diese Nähmaschine befinden sich im Zubehörfach CB-Greiferspulen. Es dürfen nur diese verwendet werden.



## Weitere Standard-Zubehörteile

- 1 einseitiger Reißverschlussfuß
- 2 Blindstichfuß
- 3 Knopflochfuß
- 4 CB-Greiferspulen
- 5 Nadelsortiment
- 6 Schraubendreher
- 7 Trennmesser
- 8 Transporteurabdeckplatte
- 9 Abdeckung

## Freiarm nähen



## Nähen mit Freiarm

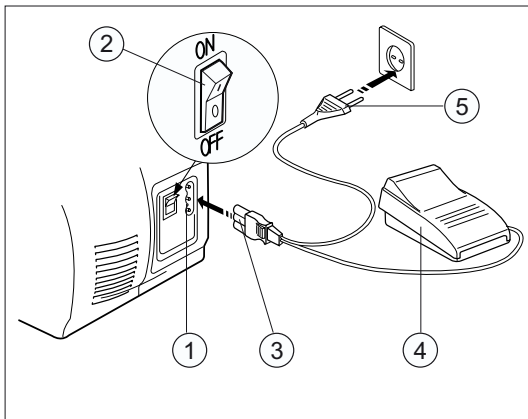
Der Anschlagbetisch kann seitlich von der Maschine abgenommen werden.

Das Freiarmnähen eignet sich besonders zum Nähen von röhrenförmigen Teilen wie Hosensäumen oder Manschetten.



## Achtung

- Als Stromquelle darf nur eine frei zugängliche Steckdose verwendet werden.
- Die Maschine in den folgenden Situationen am Netzschalter ausschalten und den Stecker aus der Steckdose ziehen:
  - wenn die Maschine unbeaufsichtigt stehen gelassen wird.
  - wenn während der Benutzung ein Stromausfall auftritt
  - bei Gewitter
- Nie den Stecker mit nassen Händen aus der Steckdose ziehen.
- Das Ziehen am Netzkabel kann zu Beschädigungen führen und sollte stets unterlassen werden.
- Das Netzkabel darf keinesfalls beschädigt, gewaltsam verbogen, gezogen oder verdreht werden. Darüber hinaus dürfen keine schweren Gegenstände auf das Kabel gestellt werden, oder das Kabel hohen Temperaturen ausgesetzt werden.  
Bei Beschädigungen des Netzkabels oder -steckers, die Maschine vom Stromnetz trennen und sich umgehend an den Kundendienst wenden.

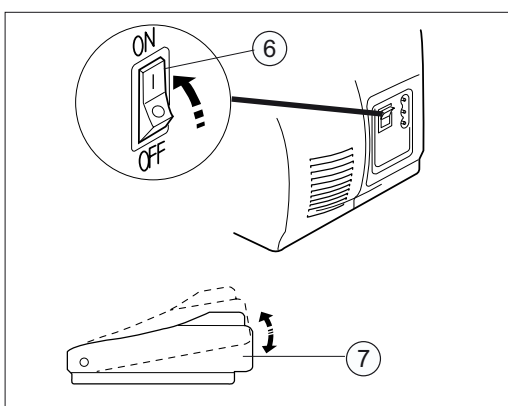


- ① Netz- und Fußanlasser-Anschlussbuchse
- ② Netzschalter
- ③ Netz- und Fußanlasser-Stecker
- ④ Fußanlasser
- ⑤ Netzstecker

1. Den Netzstecker in die Steckdose und den Netz- und Fußanlasser-Stecker in die zugehörige Buchse der Maschine stecken.

2. Die Nähmaschine am Netzschalter einschalten, d.h. den Schalter auf die Position „I“ (ON) stellen.

Mit dem Netzschalter wird auch die Beleuchtung ein- und ausgeschaltet. Sollte die eingebaute Beleuchtung beim Einschalten der Nähmaschine nicht leuchten, so muss diese umgehend erneuert werden. Gutes Licht ist eine Voraussetzung für sicheres Arbeiten.



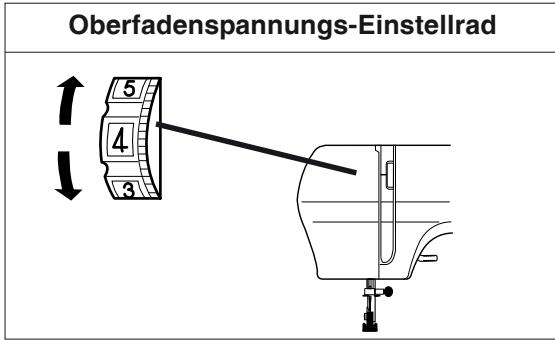
- ⑥ Netzschalterstellung
- ⑦ Fußanlasser

3. Um mit dem Nähen zu beginnen, langsam auf den Fußanlasser drücken.

4. Je tiefer der Fußanlasser gedrückt wird, desto schneller näht die Maschine.

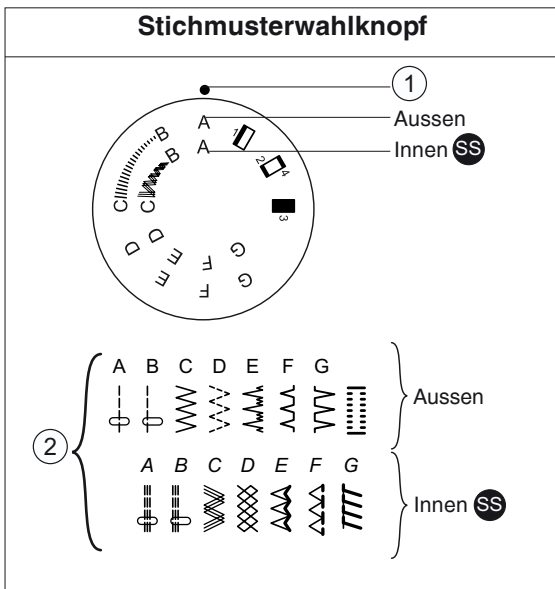
5. Den Fußanlasser loslassen, um mit dem Nähen aufzuhören.

6. Um die Maschine wieder auszuschalten, den Netzschalter auf „0“ (OFF) stellen.



## Oberfadenspannungs-Einstellrad

3 - 5 = Normalspannungs-Bereich



## Stichmusterwahlknopf

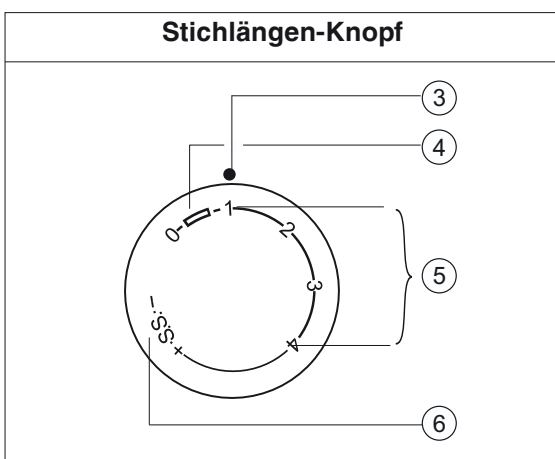
Durch Drehen des Stichmusterwahlknopfes wird ein Stichmuster ausgewählt.

Um einen Supernutzstiche (Buchstaben A bis G Innen) auszuwählen, muss am Stichlängen-Knopf das Symbol **SS** eingestellt werden, und dann das gewünschte Stichmuster gewählt werden.



- Der Stichmusterwahlknopf darf nur gedreht werden:
- bei Stillstand der Nähmaschine
  - wenn sich die Nadel in höchster Position befindet

- 1 Markierungspunkt
- 2 Stichmuster (Übersicht)



## Stichlängen-Knopf

Beim Drehen am Stichlängen-Knopf können folgende Ziffern/Symbole ausgewählt werden:

0,  $\square$ , 1, 2, 3, 4, "+", **SS** und "-".

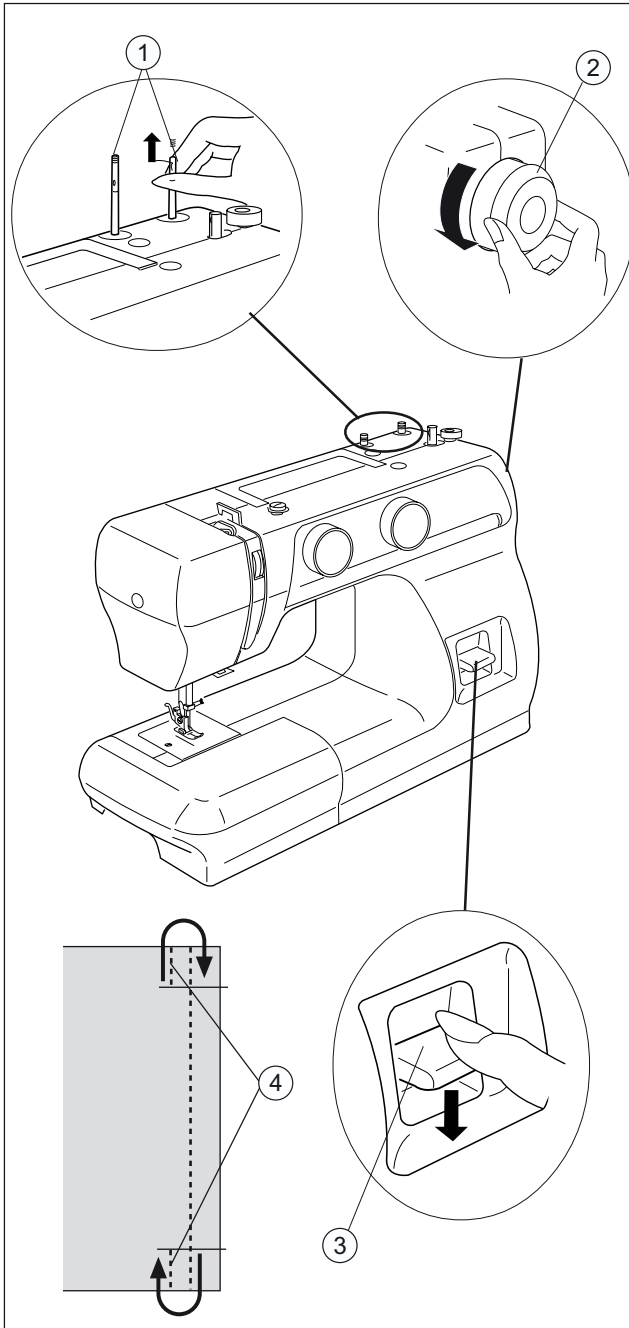
Wenn am Stichmusterwahlknopf ein Stichmuster eingestellt ist, wird mit den Skalenwerten 1, 2, 3, 4 die Längen des Stichmusters variiert.

Das Symbol  $\square$  am Stichlängen-Knopf muss zum Nähen von Knopflöchern und Satin-Stichen gewählt werden.

- 3 Markierungspunkt
- 4 Knopfloch und Satin nähen
- 5 Skala Stichlänge
- 6 Supernutzstiche (Buchstaben A bis G Innen)

Bei der Stellung **SS** gelten die Stichmuster mit den Buchstaben A bis G (Innen) am Stichmusterwahlknopf.

Die Supernutzstiche können durch Drehen von **SS** nach "+" oder "-" vergrößert, bzw. verkleinert werden.



## ① Garnrollenstifte

Die Garnrollenstifte sind für den Transport abgesenkt, sie lassen sich leicht herausziehen.

## ② Handrad

Das Handrad immer gegen den Uhrzeigersinn drehen, d.h. das Handrad immer zu sich drehen.

Das Handrad benutzen, um zu prüfen, ob die Nadel bzw. der Nähfuß richtig eingesetzt wurden.

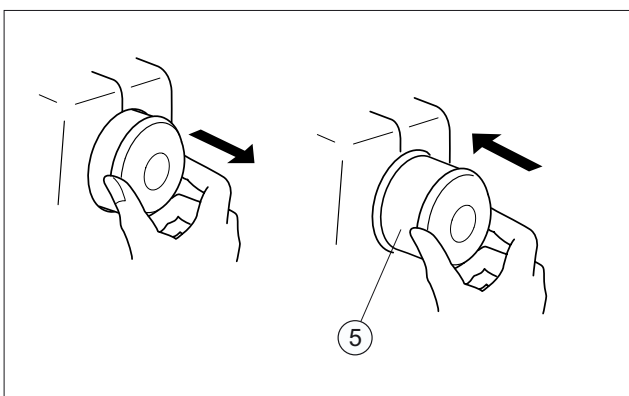
## ③ Taste „Rückwärts“

Solange diese Taste gedrückt wird, näht die Maschine rückwärts.

Genutzt wird diese Funktion, um Verstärkungsstiche zu Beginn und am Ende eines Abschnitts zu nähen.

Die Taste Rückwärts kann im laufenden Betrieb gedrückt werden.

## ④ Verstärkungsstiche



## ⑤ Handrad

Durch Herausziehen des Handrades bei Stillstand, wird die Nähfunktion abgeschaltet.

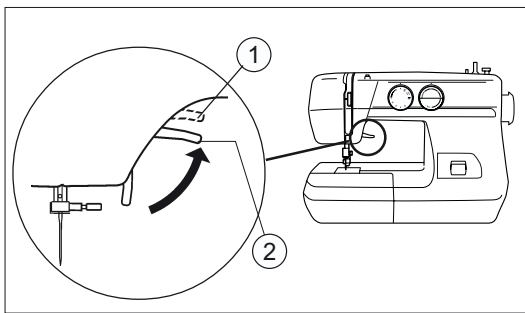
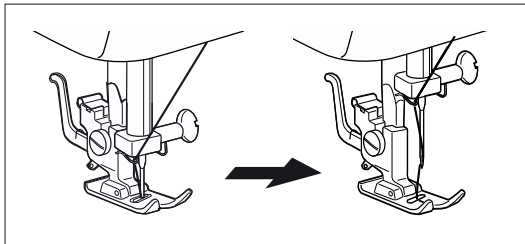
Diese Funktion wird zum Aufspulen des Fadens auf CB-Greiferspulen verwendet.

Nach dem Einrücken ist die Nähfunktion wieder eingeschaltet.

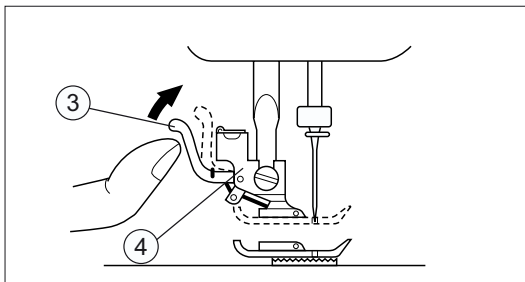
## ⑤ Handrad herausgerückt

## **Vorsicht**

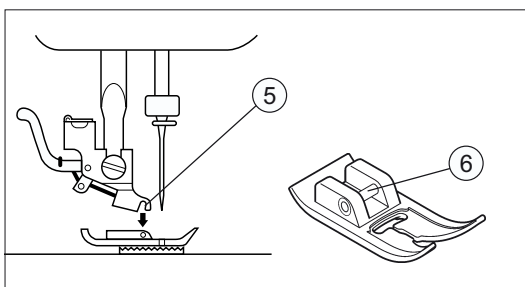
- Die Maschine am Netzschalter ausschalten, bevor der Nähfuß ausgewechselt wird.
- Immer den richtigen Nähfuß für das jeweilige Stichmuster verwenden! Wird ein falscher Nähfuß benutzt, kann die Nadel auf den Nähfuß treffen und sich dadurch verbiegen oder abbrechen.
- Nur die beiliegenden Nähfüße verwenden. Die Verwendung anderer Nähfüße kann Unfälle, Verletzungen und Sachschäden zur Folge haben.



- ① Nähfußhebel: in höchster Stellung
- ② Nähfußhebel (eingerastet)



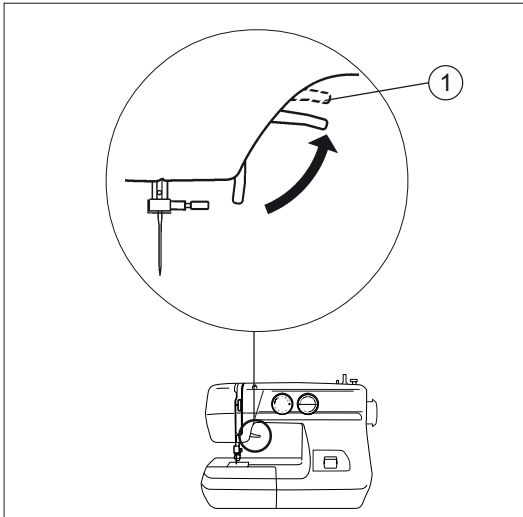
- ③ Hebel am Nähfußhalter
- ④ Nähfußhalter



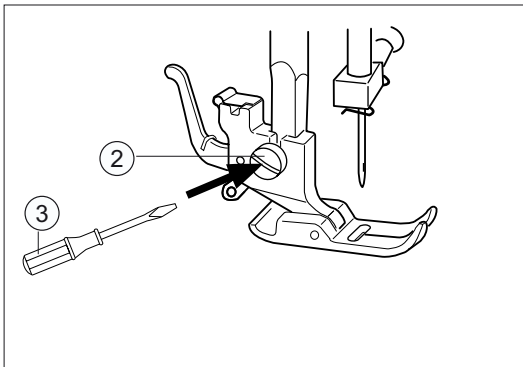
- ⑤ Aussparung im Nähfußhalter
- ⑥ Nähfußstift

## **Auswechseln des Nähfußes**

1. Die Maschine am Netzschalter ausschalten.
2. Am Handrad drehen, bis die Nadel in der höchsten Position ist.
3. Den Nähfußhebel nach oben stellen. Für verschiedene Nähfüße kann der Nähfußhalter zusätzlich angehoben werden.  
Der Nähfußhebel rastet in der höchsten Stellung ① nicht ein, deshalb muss er in dieser Stellung gehalten werden.
4. Um den Nähfuß vom Nähfußhalter zu lösen, den kleinen Hebel ③ auf der Rückseite des Nähfußhalters drücken.
5. Den anderen Nähfuß so unter dem Nähfußhalter platzieren, dass der Nähfußstift ⑥ auf die Aussparung ⑤ im Nähfußhalter ausgerichtet ist.
6. Den Nähfußhebel nach unten stellen, damit der Nähfußstift in die Aussparung einrasten kann.  
Sollte der Nähfußstift nicht einrasten, den kleinen Hebel am Nähfußhalter kurz drücken.
7. Durch Anheben des Nähfußhebels prüfen, ob der Nähfuß richtig eingerastet ist.

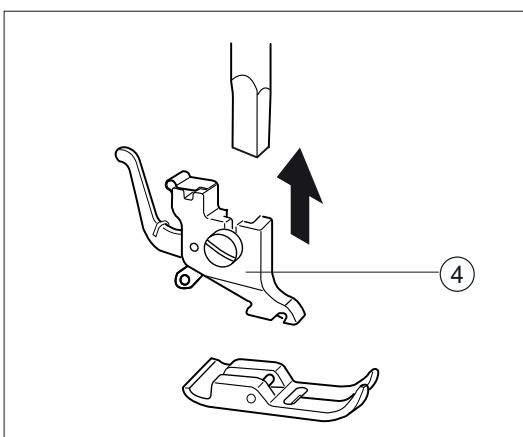


① Nähfußhebel: in höchster Stellung



② Schraube des Nähfußhalters

③ Schraubendreher



④ Nähfußhalter

## Abnehmen des Nähfußhalters

1. Die Maschine am Netzschalter ausschalten.
2. Am Handrad drehen, bis die Nadel in der höchsten Position ist.
3. Den Nähfußhebel nach oben stellen.

4. Die Schraube des Nähfußhalters lösen. Den Nähfußhebel mit der Hand ganz nach oben drücken, so dass der Nähfußhalter nach unten entnommen werden kann.

## Hinweis

Bevor der Nähfußhalter wieder montiert wird, zuerst einen Nähfuß am Nähfußhalter anbringen.

5. Für die Montage des neuen Nähfußhalters den Nähfußhebel von Hand ganz nach oben drücken ①, den Nähfußhalter von unten einführen und den Nähfußhebel absenken.

Nun die Befestigungsschraube gut fest ziehen und durch Drehen des Handrades überprüfen, ob alle Funktionen fehlerfrei ausgeführt werden können.

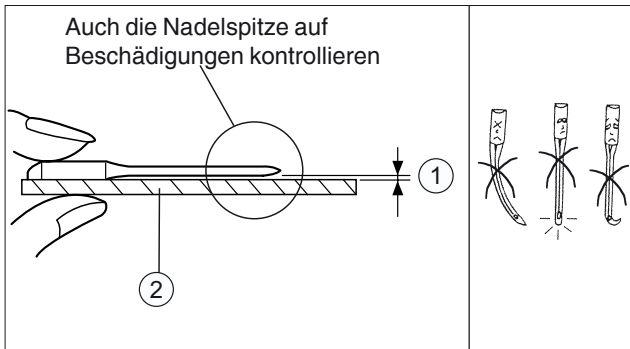
Nur Nadeln des Aufnahmesystems 130/705 H verwenden. Für das Verarbeiten von elastischen Stoffen und Wirkware wird die Verwendung einer Stretch-Nadel 130/705 H-S empfohlen, für das Verarbeiten von schweren Stoffen die Jeans-Nadel 130/705 H-J.

Nadel und Garn sind dem Stoff, der verarbeitet werden soll, entsprechend auszuwählen. Für Ober- und Unterfaden die gleiche Stärke und das gleiche Garnmaterial verwenden. Einwandfreie, spitze und gerade Nadeln sind in Verbindung mit gut abgestimmtem Nähgarn Grundlage für gutes Nähen. Die nachstehende Tabelle soll dabei eine Hilfe sein:

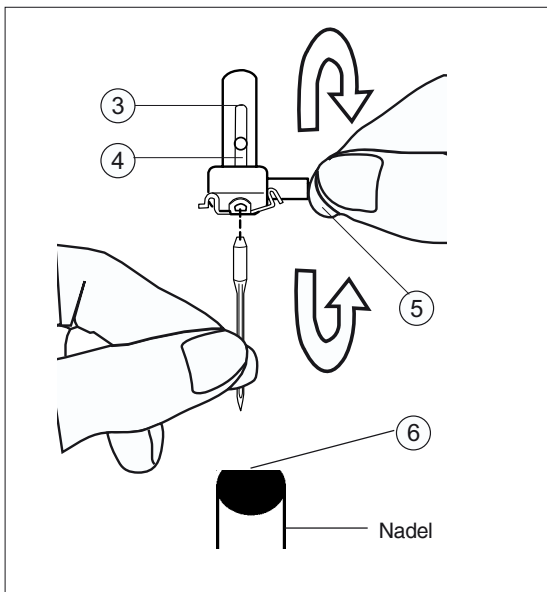
Stoffarten, Näharten	Nadel	Garn	
		Stärke	Art
Starkes Leinen, Arbeitskleidung, Jeans	80 - 100	40 - 50 80/3	Baumwollgarn Synthetikgarn
Cord, Tweed	80 - 100	100/3 80/3	Nähseide Synthetikgarn
Anzugstoffe, Mantelstoffe Baumwoll- und Zellwollstoffe	80 - 90 80 - 90	100/3 50 - 60	Nähseide Baumwollgarn
Flanell, Gabardine kaschierte Stoffe	80 - 90	100/3 100/3	Synthetikgarn Nähseide
Taft, Satin, Krepp Dekostoffe, Gardinen aus Baumwolle Gardinen aus Synthetik	80 80 70 - 80	100/3 60 - 70 120/3	Nähseide Baumwollgarn merzerisiert Synthetikgarn
Frottierware, Wollstoffe	80 - 90	50 - 60	Baumwollgarn merzerisiert
Inlett, Leinen, Bettwäsche	70 - 80	60	Baumwollgarn merzerisiert
Blusenstoffe, Popeline	70 - 90 75, 90	60 - 70 120/3	Baumwollgarn merzerisiert Synthetikgarn
Synthetischer Jersey Lastex, Helanca	75, 90	100/3 120/3	Nähseide Synthetikgarn
Wolljersey	75, 90	100/3	Nähseide
Für Stick- und Stopfarbeiten	75, 80	50 120/3	Maschinenstick- und Stopfgarn Synthetikgarn
Für Zierstepparbeiten	100 - 110	50/3 - 30/3	Synthetikgarn

## Vorsicht

- Bevor die Nadel ausgewechselt wird, die Maschine unbedingt am Netzschalter ausschalten („0“). Wird bei eingeschalteter Maschine versehentlich der Fußanlasser gedrückt, läuft die Maschine an und es kann zu schweren Verletzungen kommen.
- Nur Nadeln des Systems 130/705 H benutzen.
- Zum Nähen keine verbogenen Nadeln verwenden (Verletzungsgefahr).



- ① Paralleler Abstand
- ② die Nadel auf eine plane Oberfläche legen (Stichplatte, Glas, etc.)



- ③ Nadelanschlag
- ④ Nadelkanal
- ⑤ Schraube
- ⑥ Flache Seite der Nadel

## Überprüfen der Nadel

Um die Nadel zu überprüfen, diese mit der flachen Seite auf eine plane Oberfläche legen. Die Nadel von oben und an allen Seiten überprüfen. Verbogene Nadeln dürfen keinesfalls verwendet werden!

## Einsetzen der Nadel

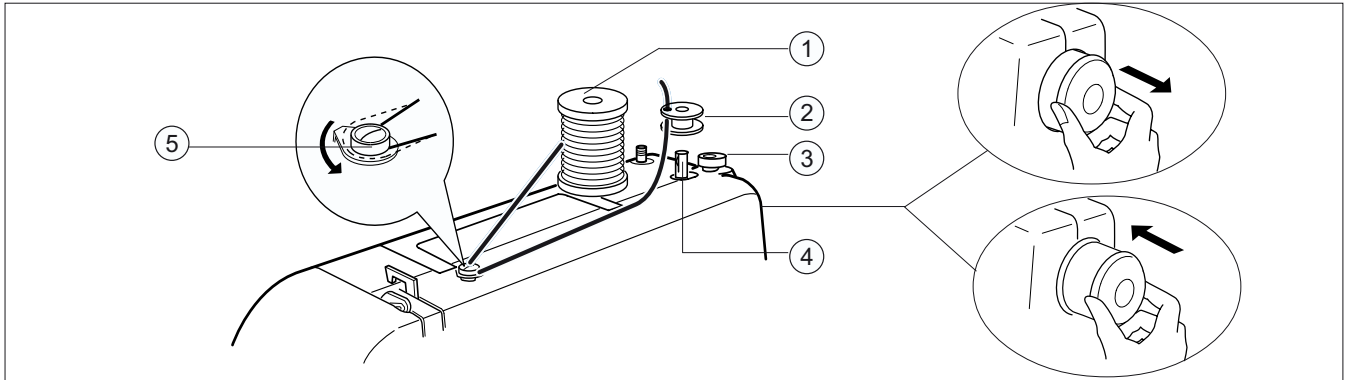
1. Am Handrad drehen (entgegen dem Uhrzeigersinn), bis die Nadel in der höchsten Position ist.
2. Die Maschine am Netzschalter ausschalten.
3. Den Nähfußhebel senken.
4. Die Schraube lockern und die Nadel nach unten heraus ziehen.
5. Die Nadel mit der flachen Seite nach hinten, bis zum Anschlag hoch schieben. Die Schraube wieder fest ziehen (z.B. mit einer Münze) und durch Drehen des Handrades überprüfen, ob die Nadel richtig eingesetzt wurde.

## Hinweis

Die Schraube nicht mit zu großer Kraft anziehen, sie könnte dadurch Schaden nehmen und sich wiederum nur mit Gewalt lösen lassen.

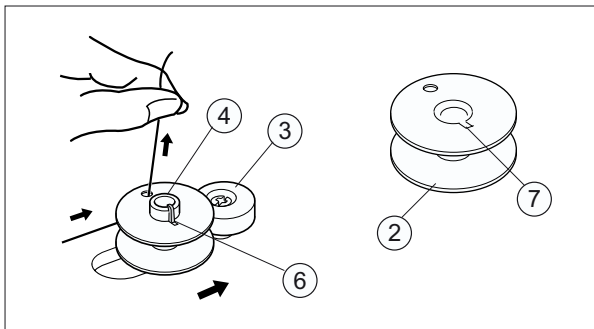
## Vorsicht

Wurde die Nadel nicht richtig eingesetzt oder die Schraube nicht fest genug angezogen, kann die Nadel abbrechen oder die Maschine beschädigt werden. Es besteht Verletzungsgefahr.



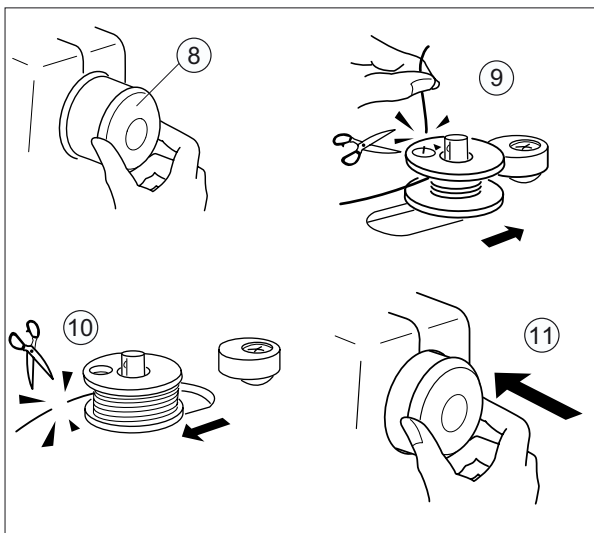
- ① Garnrolle auf dem Garnrollenstift
- ② CB-Greiferspule
- ③ Stopper
- ④ Spulerwelle
- ⑤ Aufspul-Spannungsscheibe

Es dürfen nur die vom Hersteller für diese Maschine empfohlenen CB-Greiferspulen eingesetzt werden. Der Einsatz anderer Spulen kann zu Schäden an der Maschine führen.



- ⑥ Schafffeder
- ⑦ Schlitz

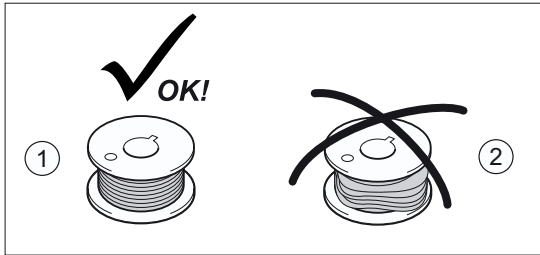
1. Den Garnrollenstift herausziehen und die Garnrolle aufstecken.
2. Den Faden über die Aufspul-Spannungsscheibe ⑤ zur CB-Greiferspule führen. Das Fadenende von innen durch das Loch der CB-Greiferspule einfädeln.
3. Die CB-Greiferspule auf die Spulerwelle setzen und die Spulerwelle mit Spule nach rechts gegen den Stopper drücken.
4. Die CB-Greiferspule von Hand im Uhrzeigersinn drehen, bis die Schafffeder ⑥ in den Schlitz ⑦ der Greiferspule einrastet.
5. Die Nähmaschine an das Stromnetz anschließen und den Netzschalter einschalten.



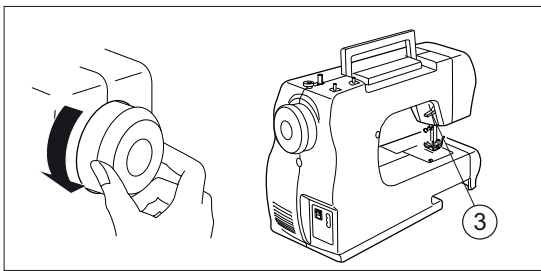
- ⑧ Handrad herausgezogen
- ⑨ Faden kurz über der Spule abschneiden
- ⑩ Faden abschneiden
- ⑪ Handrad hinein drücken

6. Das Handrad ⑧ herausziehen.
7. Das Fadenende festhalten und den Fußanlasser leicht drücken, um den Faden einige Male um die Spule zu wickeln.
8. Den Vorgang unterbrechen und den überstehenden Faden abschneiden ⑨.
9. Darauf achten, dass der Faden gespannt ist. Liegt er zu locker auf der Maschine, kann er sich leicht um die Spulerwelle wickeln. Den Fußanlasser drücken, bis die Spule voll ist und der Spulvorgang automatisch stoppt.
10. Die Spulvorrichtung nach links drücken, den Faden abschneiden ⑩ und die Spule entnehmen.
11. Das Handrad hinein drücken ⑪.

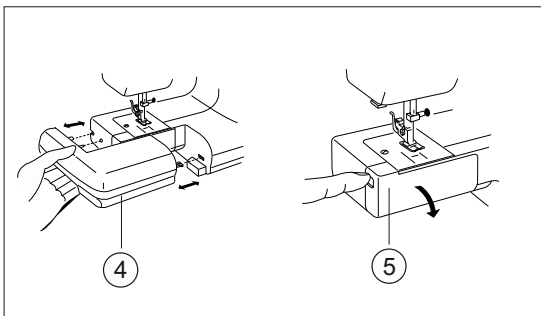




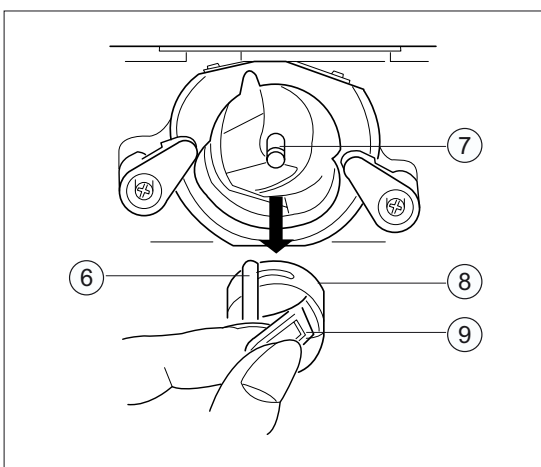
- ① Gleichmäßig aufgespult
- ② Ungleichmäßig aufgespult



- ③ Nähfußhebel



- ④ Anschlagetisch
- ⑤ Greifergehäuseabdeckung



- ⑥ Spulenkapselfinger
- ⑦ Achse im Greifergehäuse
- ⑧ Spulenkapselfinger
- ⑨ Spulenkapselfinger

## Achtung!

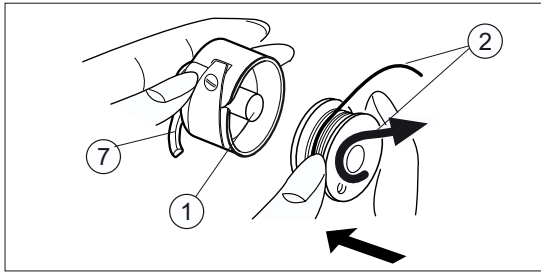
Fehler beim Aufwickeln des Fadens auf die Spule, wie auch beim Einsetzen in die Spulenkapselfinger, wirken sich auf die Fadenspannung aus. Eine zu lockere, wie auch zu feste Fadenspannung, hat Fehlstiche zur Folge!

1. Am Handrad drehen (entgegen dem Uhrzeigersinn), bis die Nadel in der höchsten Position ist.
2. Den Nähfußhebel anheben.
3. Die Maschine am Netzschalter ausschalten.
4. Den Anschlagetisch abnehmen.
5. Die Greifergehäuseabdeckung öffnen, indem der Deckel herunter geklappt wird.

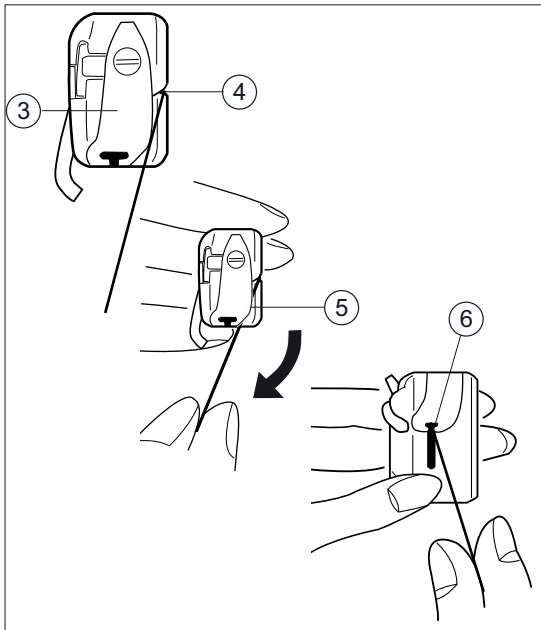
6. Den Spulenkapselfinger ⑨ leicht nach vorne ziehen und die Spulenkapselfinger heraus nehmen.

## Wichtig

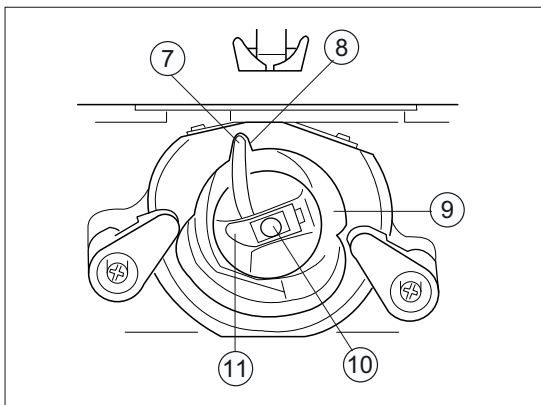
Näheres zum Herausführen des Unterfadens, siehe Kapitel „Einfädeln des Oberfadens/ Unterfadens heraufholen“ (Seite 20).



- ① Achse in der Spulenkapsel
- ② Fadenrichtung beachten



- ③ Spannfeder
- ④ Schlitz in der Spulenkapsel
- ⑤ Faden unter der Spannfeder entlang ziehen
- ⑥ Austrittsöffnung



- ⑦ Spulenkapselfinger
- ⑧ Aussparung im Ringdeckel
- ⑨ Greifer
- ⑩ Achse im Greifer
- ⑪ Spulenkapselriegel

1. Die Spule in die Spulenkapsel einsetzen, dabei die Fadenrichtung beachten.

2. Den Faden in den Schlitz ④ der Spulenkapsel einführen und unter der Spannfeder ⑤ in Richtung Austrittsöffnung ⑥ ziehen.

Ca. 80 mm Faden aus der Spulenkapsel ziehen.

### Wichtig

Darauf achten, dass die Spule so eingesetzt ist, dass der Faden sich in die richtige Richtung abwickelt.

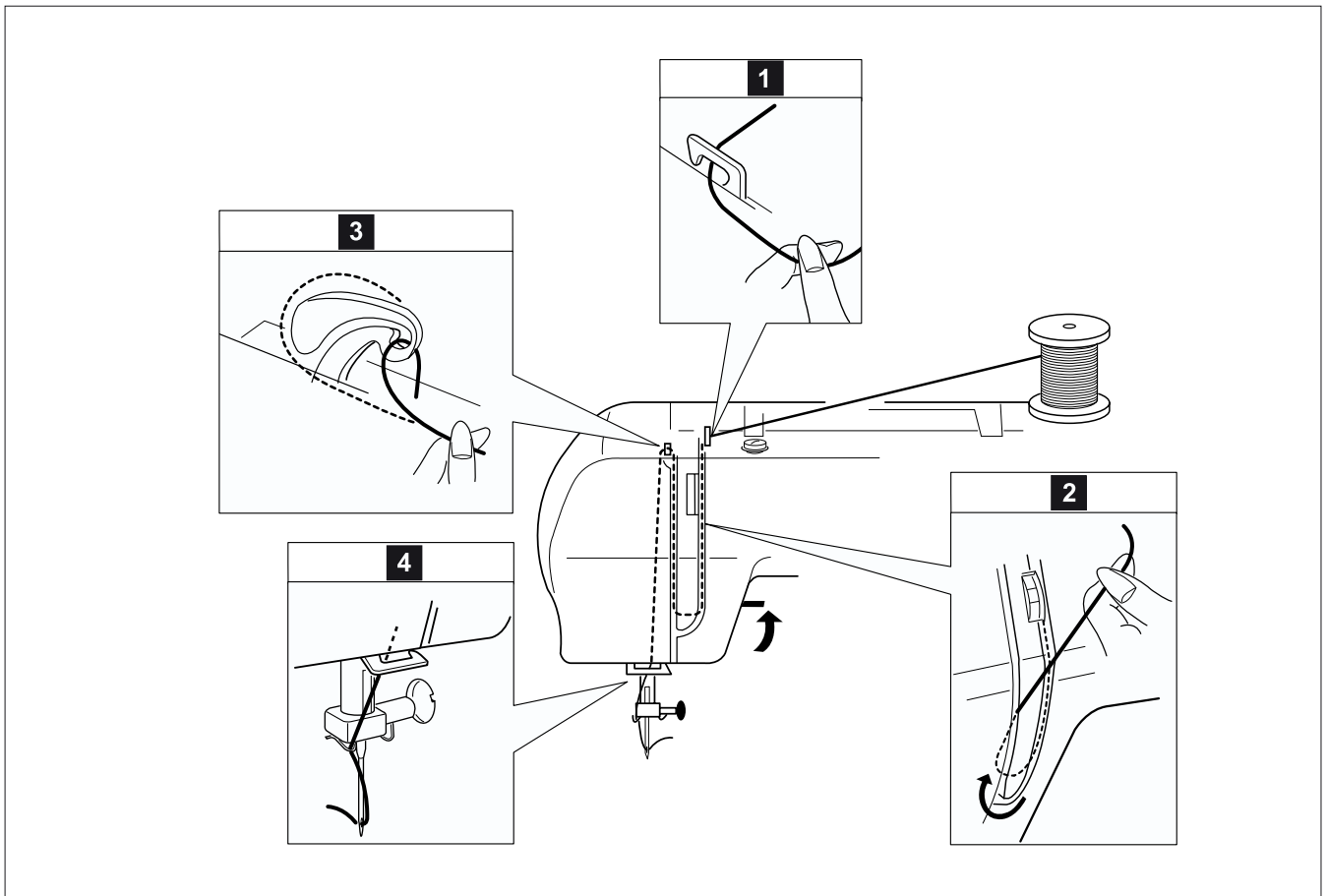
Wenn der Faden in die falsche Richtung abgewickelt wird, treten Fehlstiche auf.

3. Spulenkapsel einsetzen

Die Spulenkapsel auf die Achse im Greifer setzen und nach innen schieben, bis der Riegel einrastet. Beim Einschieben muss der Spulenkapselfinger in die Aussparung am Ringdeckel rutschen.

### Hinweis:

Unbedingt prüfen, dass die Spulenkapsel korrekt eingesetzt wurde, sonst fällt sie bei Nähbeginn aus dem Greifer.



**⚠ Vorsicht: Netzschalter ausschalten!**

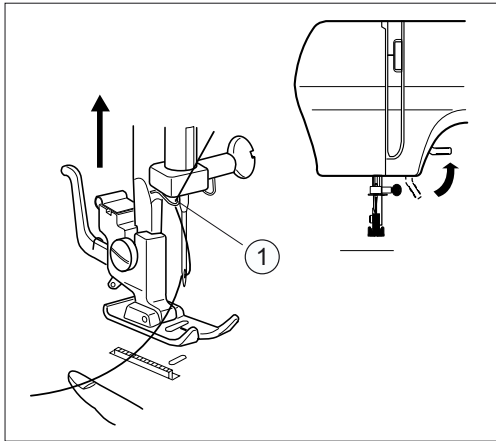
## Hinweis

Auf der Nähmaschine markieren Ziffern die Reihenfolge ( **1** - **4** ), welche der Oberfaden durchlaufen muss. Stets darauf achten, dass der Faden richtig eingefädelt wird!

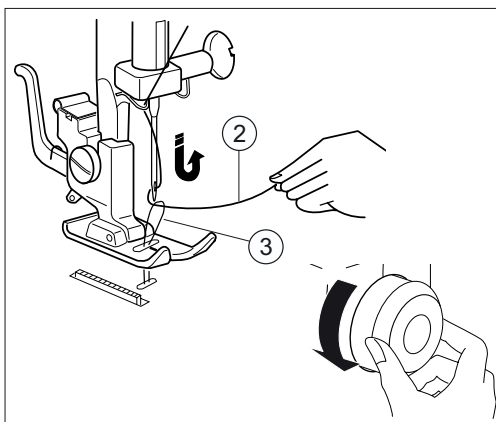
1. Den Nähfuß mit dem Nähfußhebel anheben.  
Achtung: Bei nicht angehobenem Nähfuß lässt sich der Oberfaden nicht richtig einfädeln und die Oberfadenspannung kann beschädigt werden.
2. Am Handrad drehen (entgegen dem Uhrzeigersinn), bis der Fadenhebel **3** in der höchsten Position ist.
3. Den Garnrollenstift herausziehen und eine Garnrolle aufsetzen.
4. Den Faden durch die Fadenführungen führen.

## Hinweis

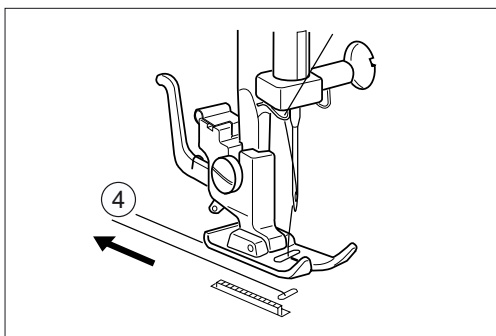
- Durch eine falsche Fadenführung kann der Faden reißen, Stiche können ausgelassen werden und entlang der Naht kann sich der Stoff wellen.
- Wenn der Faden auf Spannung gehalten wird, lässt er sich leichter durch die nachfolgenden Führungen legen.



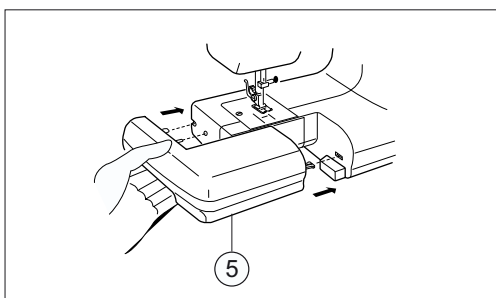
① Fadenführung



② 80 mm Oberfaden  
③ Unterfadenschlinge



④ Fadenenden nach hinten führen



⑤ Anschlagetisch einsetzen

Hinweis: Bei der nachfolgenden Beschreibung wird vorausgesetzt, dass die Kapitel „Spule einsetzen“ und „Einfädeln des Oberfadens“ bereits ausgeführt wurden.



**Vorsicht, Verletzungsgefahr!**

**Während des Einfädelns des Oberfadens ins Nadelöhr, den Fuß vom Fußanlasser nehmen!**

1. Den Oberfaden in die Fadenführung einhängen und den Faden in das Nadelöhr einfädeln. Zum leichteren Einfädeln den Faden mit einer scharfen Schere abschneiden. Ca. 80 mm Faden durch das Nadelöhr herausziehen.

**Wichtig**

Ca. 80 mm Faden sollen aus der Spulenkapsel heraus ragen, bevor sie im Greifer eingesetzt wird.

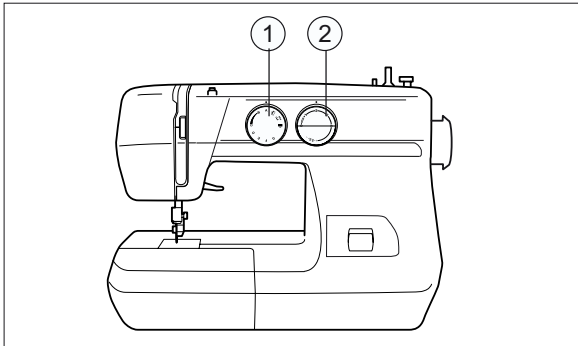
2. Den Oberfaden mit der linken Hand festhalten und mit der Rechten das Handrad drehen.
3. Durch Drehen des Handrades wird der Unterfaden nach oben gebracht. Beide Fäden müssen unter den Nähfuß ca. 80 mm nach hinten gezogen werden.

4. Wenn beide Fäden herausgeführt wurden, kann der Anschlagetisch wieder eingesetzt werden. Damit sind die Vorbereitungen zum Nähen abgeschlossen.

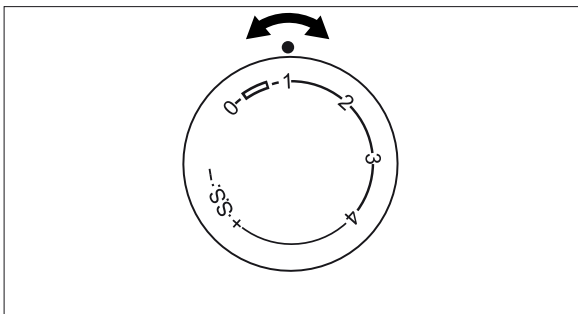


**Wichtiger Hinweise**

Vor dem Entfernen des Oberfadens immer den Nähfuß anheben, da sonst die Fadenspannung beschädigt werden könnte.



- ① Stichmusterwahlknopf
- ② Stichlängen-Knopf



Stichlängen-Knopf

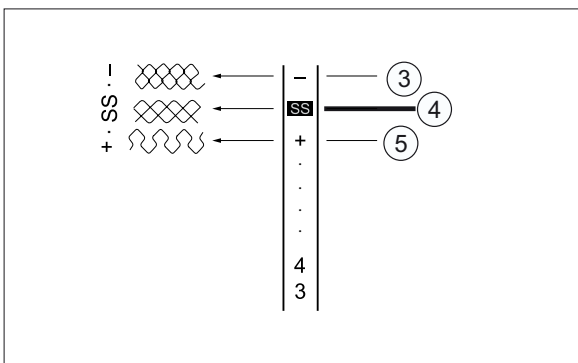
Neben der Auswahl eines Stichmusters, variiert das Erscheinungsbild auch durch unterschiedliche Stichlängen.

Hilfreiche Einstellungen von Stichmustern und Stichlängen, sind in der Stichmuster Übersichtstabelle (Seite 28) zu finden.

## Stichlänge bei Stichmustern A bis G (Aussen)

Die Ziffern auf dem Stichlängen-Knopf geben die Stichlänge in Millimetern an.

- Bei der Einstellung "0" wird das Material nicht transportiert.
- Am Stichlängen-Knopf muss das Symbol für Satinstiche (enger Zickzackstich) und Knopflöcher eingestellt werden.



- ③ gestauchtes Stichmuster
- ④ Standardversion des Stichmusters
- ⑤ gestrecktes Stichmuster

## Stichlängenwahl bei Supernutzstichen, A bis G (Innen)

Um einen Supernutzstich mit den Ziffern A bis G (Inneren) zu nähen, muss am Stichlängen-Knopf das Symbol eingestellt werden.

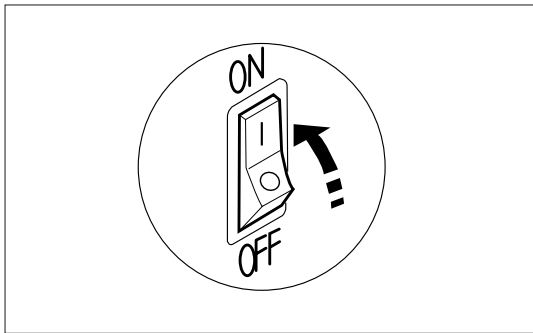
Steht die Markierung genau über dem Symbol , wird die Standardversion des Supernutzstiches (A bis G Innen) genäht.

Bei der Einstellung „+“ wird das Stichmuster vergrößert (gestreckt) und bei „-“ wird das Stichmuster verkleinert (gestaucht).



## Vorsicht

- Während des Nähens immer darauf achten, wo sich die Nadel gerade befindet. Beide Hände während des Nähens in gebührendem Abstand zu allen beweglichen Teilen halten; es besteht akute Verletzungsgefahr.
- Beim Nähen nicht am Stoff ziehen oder zerren.
- Keine verbogenen Nadeln zum Nähen verwenden.
- Die Nähnaedel darf während des Nähens keine Stecknadeln, Reißverschlusszähne oder sonstige Gegenstände berühren. Vorsicht, Verletzungsgefahr.
- Wenn die Stiche sich zusammenziehen, die Fadenspannung und Stichlänge überprüfen.

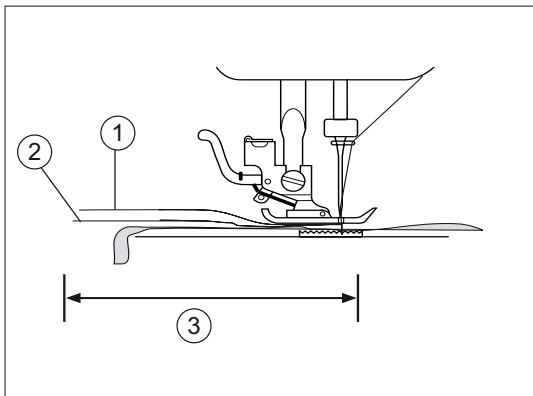


1. Ein gewünschtes Stichmuster auswählen.

2. Den richtigen Nähfuß einsetzen und den Stoff unter den Nähfuß legen.

Ca. 80 mm Ober- und Unterfaden unter dem Nähfuß nach hinten führen.

3. Die Maschine am Netzschalter einschalten.



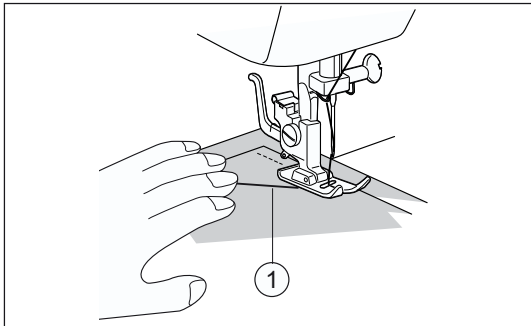
## Vorsicht

Zum Stichmuster immer den passenden Nähfuß einsetzen. Mittels Handrad prüfen, dass die Nadel nicht auf den Nähfuß trifft.

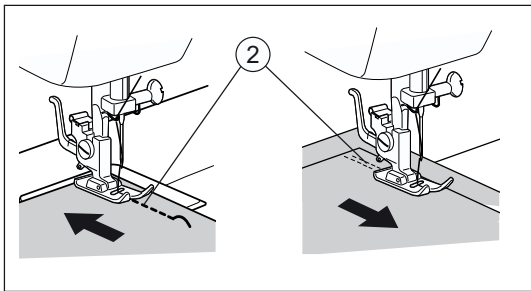
① Oberfaden

② Unterfaden

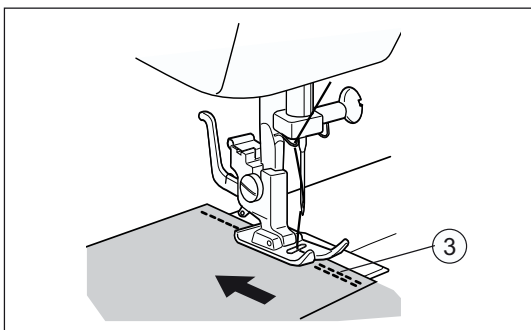
③ ca. 80 mm



① Oberfaden



② Verstärkungsstiche (am Anfang)



③ Verstärkungsstiche (am Ende)

4. Faden und Stoff mit der linken Hand fest halten und mit der rechten Hand das Handrad auf sich zudrehen, um die Nadel in die Position für den Nähbeginn zu bringen.

Die Stoffkante sollte 3 bis 5 Stiche hinter dem Nadeleinstich liegen.

5. Den Nähfußhebel senken.

Die Taste „Rückwärts“ drücken und gedrückt halten.

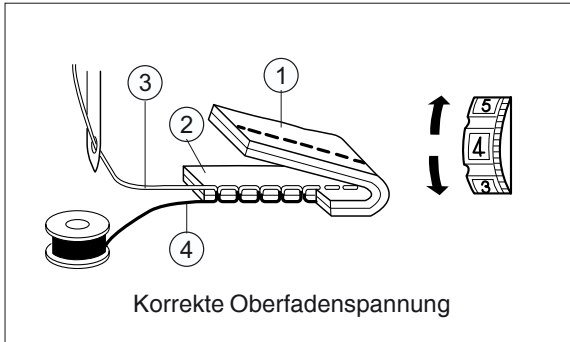
Dann mittels Fußanlasser die Maschine starten. Nach 1 - 3 Stichen die Taste „Rückwärts“ loslassen und normal weiternähen.

6. Bis an die Kante nähen. Dann wieder mittels Taste „Rückwärts“ 1 - 3 Stiche zur Verstärkung nähen.

7. Den Nähfußhebel anheben, den Stoff herausnehmen und den Faden abschneiden.

## Hinweis

Das Stichmuster auf einem 2-lagigen Reststoff ausprobieren und Stichlänge und Fadenspannung auf das Nähgut abstimmen.



- ① linke Stoffseite (Unterseite)
- ② rechte Stoffseite (Oberseite)
- ③ Oberfaden
- ④ Unterfaden

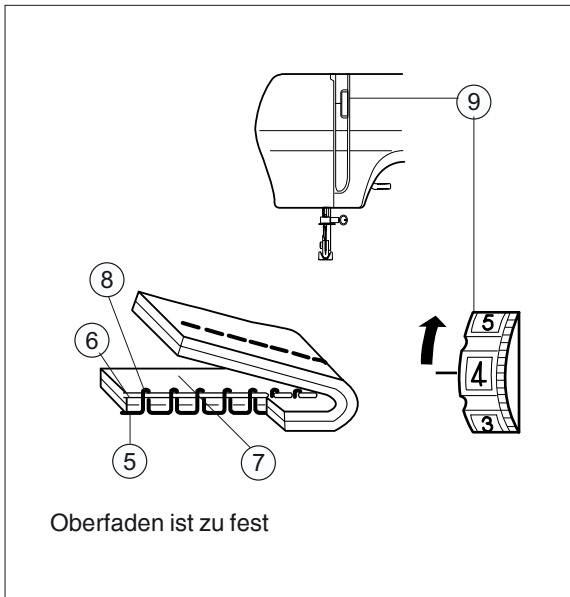
## Korrekte Oberfadenspannung

Die Fadenspannung sollte für die gebräuchlichsten Stiche auf den Wert "4" eingestellt werden.

In den folgenden Fällen muss die Fadenspannung durch Ausprobieren ermittelt werden:

- Bei Verwendung von Spezialfäden oder Spezialstoffen.
- Wenn die Empfehlungen nicht zum gewünschten Ergebnis führen.

In der Regel sollten sich Ober- und Unterfaden in der Stoffmitte überkreuzen (Ausnahmen sind bei Stichen und Anwendungen aufgeführt).

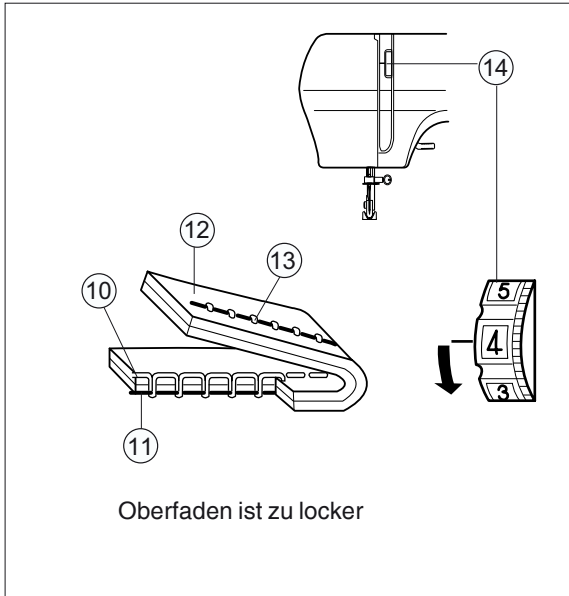


- ⑤ Unterfaden
- ⑥ Oberfaden
- ⑦ rechte Stoffseite (Oberseite)
- ⑧ sichtbare Schlingen an der Oberseite des Stoffes
- ⑨ Oberfadenspannungs-Einstellrad

## Lockern der Oberfadenspannung

Das Einstellrad für die Oberfadenspannung nach oben drehen, um die Oberfadenspannung zu lockern ( 3 .. 2 .. 1).

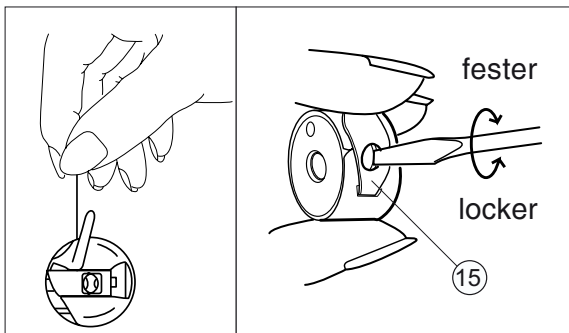




## Erhöhen der Oberfadenspannung

Das Oberfadenspannungs-Einstellrad nach unten drehen, um die Oberfadenspannung zu erhöhen (5 ... 6 ...7).

- ⑩ Oberfaden
- ⑪ Unterfaden
- ⑫ linke Stoffseite (Unterseite)
- ⑬ sichtbare Schlingen an der Unterseite des Stoffes
- ⑭ Oberfadenspannungs-Einstellrad



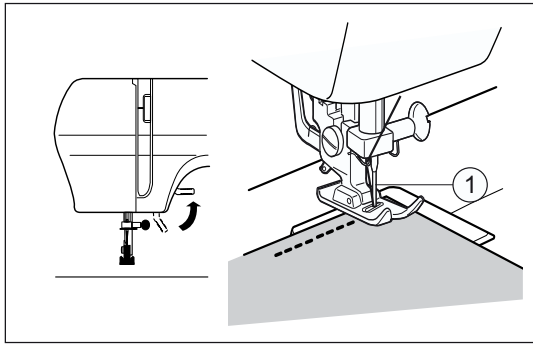
- ⑮ Spannfeder

## Unterfadenspannung überprüfen

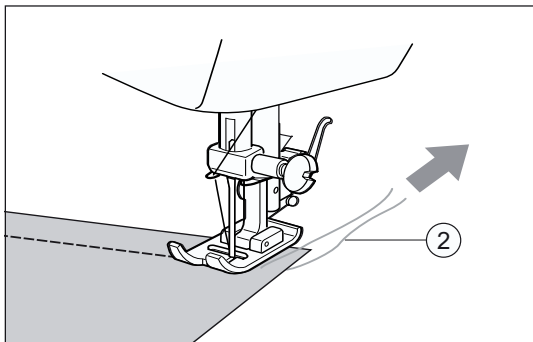
Achtung: Nur wenn durch Einstellen der Oberfadenspannung kein zufriedenstellendes Ergebnis erzielt wird, muss die Unterfadenspannung nachreguliert werden.

Wenn eine volle Spule sauber in die Spulenkapsel einlegt wurde und beide am Faden gerade noch hängen bleiben, ist die Andruckkraft der Spannfeder richtig eingestellt.

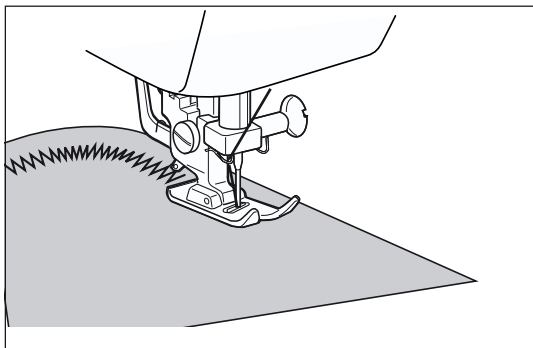
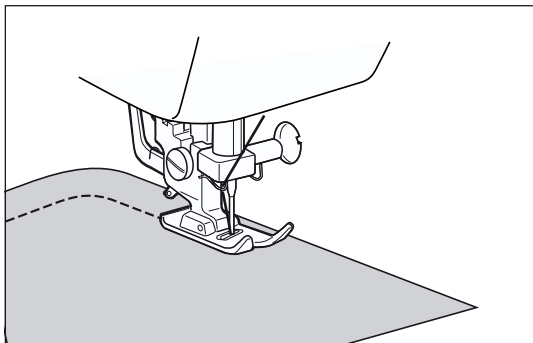
Die Einstellung der Unterfadenspannung wird durch Drehen der Schraube mit einem kleinen Schraubendreher vorgenommen.



① abgesenkte Nadel



② Heftfaden



## Ecken nähen

Die Maschine an der Ecke mit abgesenkter Nadel stoppen, den Nähfußhebel anheben und den Stoff drehen. Den Nähfußhebel senken und mit dem Nähen fortfahren.

## Nähen an Kanten unter 3 mm Abstand

An den Eckpunkten einen Faden in das Stoffstück heften. Wenn beim Nähen die Eckpunkte erreicht werden, den Stoff drehen und den Stofftransport durch Ziehen des Heftfadens unterstützen.

## Kurven nähen

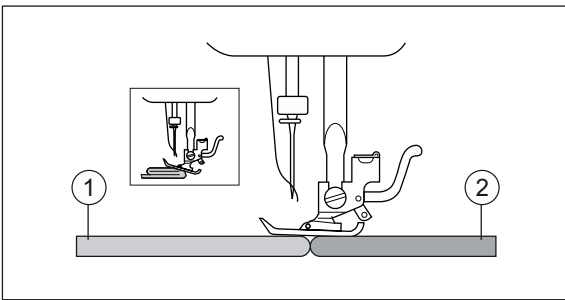
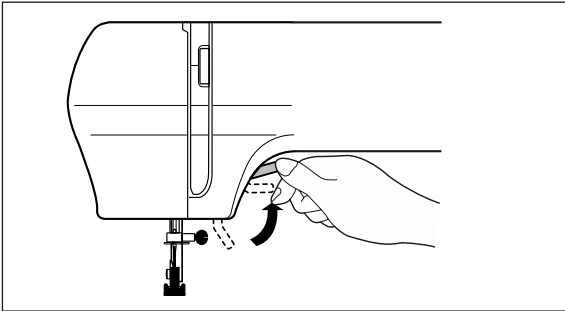
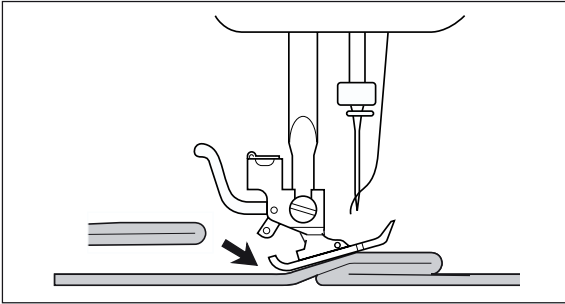
(mit Geradstich)

Langsam nähen und darauf achten, dass beim Nähen der Rundung, der Abstand von der Naht zur Stoffkante gleichmäßig verläuft.

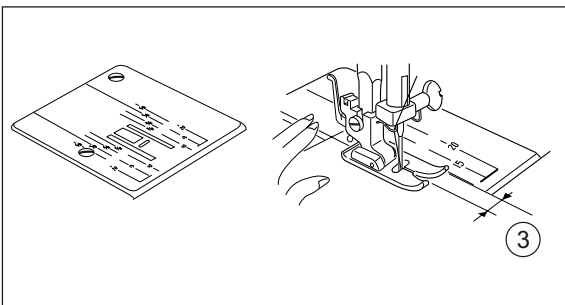
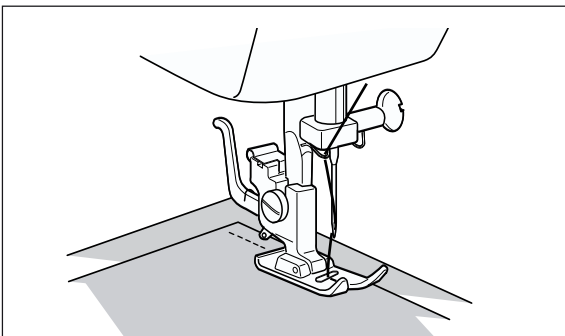
(mit Zickzackstich)

Eine kleine Stichlänge einstellen und darauf achten, dass beim Nähen der Rundung der Abstand von der Naht zur Stoffkante gleichmäßig ist.

Für enge Rundungen muss das Nähen mit abgesenkter Nadel unterbrochen werden. Den Nähfuß anheben, Stoff drehen, Nähfuß wieder absenken und das Nähen fortsetzen.



- ① Stoffe
- ② Stoffreste, Pappe etc.



- ③ Abstand zwischen Nadeleinstich und Linien auf der Stichplatte

## Nähen von dicken Stoffen

Wenn der Nähfuß einen dicken Saum erreicht, an dessen Rand die Steigung zu groß ist, die Nadel absenken und den Nähfußhebel anheben. Ein Stück gefalteten Stoff oder Karton unter den hinteren Teil des Nähfußes schieben, um den Höhenunterschied auszugleichen. Den Nähfußhebel senken und mit dem Nähen fort fahren.

Wenn der Nähfußhebel sich in der oberen Position befindet und dicke oder mehrlagige Stoffe genäht werden, die sich nicht so einfach unter den Nähfuß schieben lassen, den Nähfußhebel in die höchste Position bringen, indem der Nähfußhebel mit der Hand so hoch wie möglich angehoben wird.

Wenn der Nähfuß nicht an allen Seiten auf gleicher Höhe ist und der Stoff am Anfang nicht transportiert wird, ein Stück Stoff, Papier oder Pappe von ähnlicher Dicke hinten unter den Nähfuß legen.

## Nähen von dünnen Stoffen

Den Stoff auf ein dünnes Stück Seidenpapier oder Unterlegmaterial legen und mit dem Nähen beginnen.

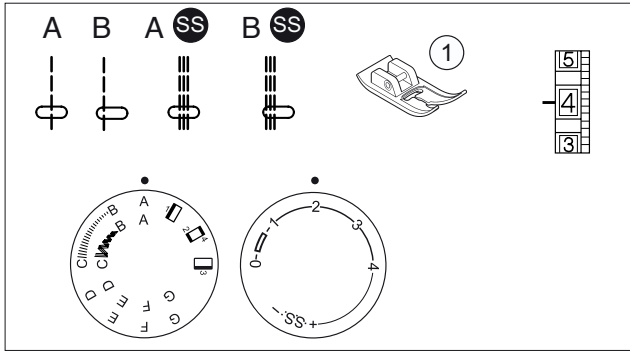
Gegebenenfalls muss die Stichtlänge und die Fadenspannung nachgestellt werden.

## Benutzen der Stichplatte

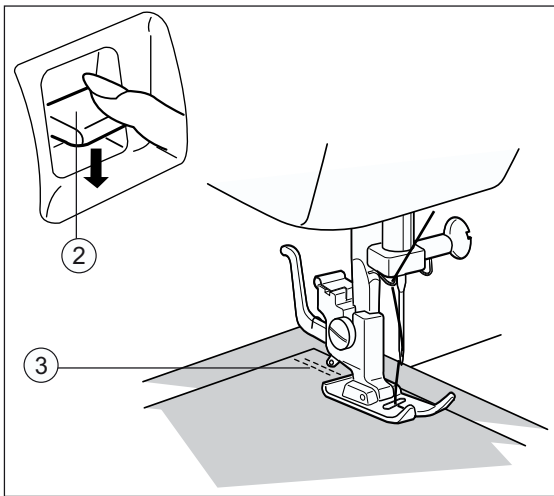
Die Stoffkante auf eine Linie der Stichplatte ausrichten, um gleichmäßige Nahtzugaben zu nähen.

Ziffern auf der Stichplatte	10	15	20
Abstand in Zentimeter	1.0	1.5	2.0

Stichmuster	Bezeichnung	Stichmusterwahlknopf	Stichlängen-Knopf	Nähfuß	Seite
	Geradstich (mittig)		0 - 4		29
	Geradstich (links)		0 - 4		29
	Zickzackstich		0 - 4		30
	Elastischer-Zickzackstich		0 - 4		31
	Elastischer-Blindstich		0 - 4		32
	Blindstich		0 - 4		32
	Dessousstich		0 - 4		31
	Knopfloch				33
	Stretch-Geradstich				29
	Stretch-Geradstich (links)				29
	Stretch-Zickzackstich				30
	Rautenstich				38
	Spezial Overlock				31
	Überwendlingstich				31
	Federstich				-

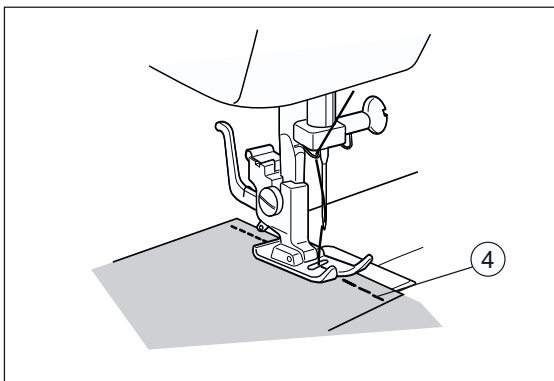


① Standard Nähfuß



② Taste „Rückwärts“

③ 3 bis 4 Rückwärtsstiche



④ Heftnaht



## Geradstich

1. Die Stoffteile vor dem Nähen heften.
2. Den Standard Nähfuß einsetzen. Sicher stellen, dass die Stoffkante mindestens 3 bis 5 Stichtlängen hinter der Nähadel liegt, damit rückwärts genäht werden kann. Drei bzw. vier Stiche rückwärts nähen (Taste „Rückwärts“ gedrückt halten) und dann normal weiter nähen.
3. Die Nähgeschwindigkeit gegen Ende der Naht verlangsamen, die Taste „Rückwärts“ drücken um einige Stiche rückwärts zu nähen und dann die Maschine stoppen.

### Ändern der Stichtlänge

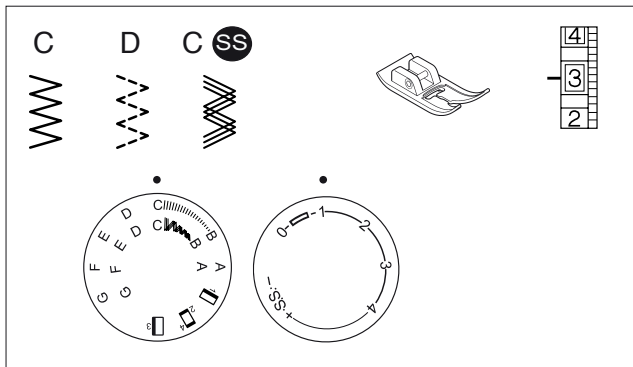
Am Stichtlängen-Knopf die gewünschte Stichtlänge einstellen.

### Stretch-Geradstich

Die Stoffe zusammen heften und entlang der Heftstiche nähen, ohne am Stoff zu ziehen. Der Stretch-Geradstich ergibt eine dehnbare, sehr reißfeste Naht, die sich sehr gut für stark belastete Schließnähte, Verstärkungen oder Riegel eignet.

### Ändern der Stichtlänge

Beim Stretch-Geradstich kann durch Drehen des Stichtlängen-Knopfes von **SS** nach „+“ oder „-“ das Stichmuster vergrößert, bzw. verkleinert werden.



Zickzackstich

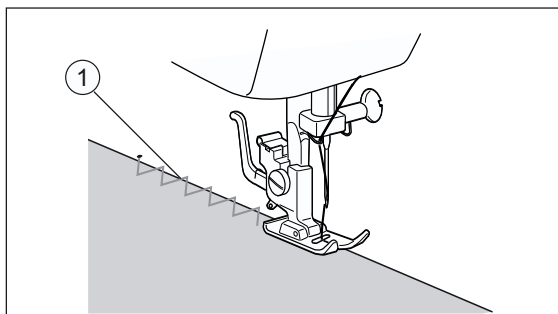
Elastischer Zickzackstich

Stretch-Zickzack

**Hinweis:** Beim Zickzackstich C, kann die Stichbreite frei gewählt werden. Dazu die feine Rasterung am Stichmusterwahlknopf zwischen den Buchstaben B bis C beachten.

## Versäubern

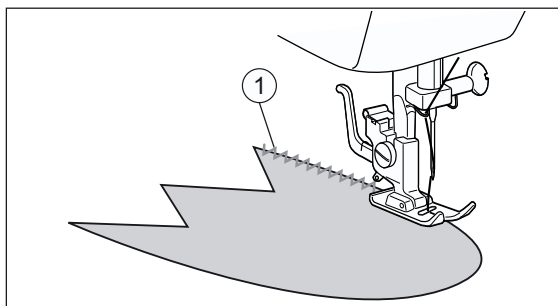
Den Zickzackstich entlang der Stoffkante so nähen, dass der rechte Nadeleinstich gerade außerhalb des Stoffrandes liegt.



① rechter Nadeleinstich

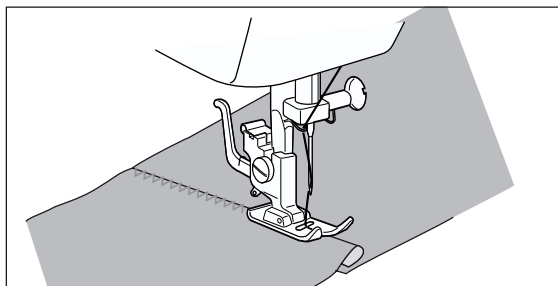
## Applikationen

Die Applikation vor dem Nähen durch Kleben oder Heftstiche befestigen. Mit dem Zickzackstich die Applikation so nähen, dass der rechte Nadeleinstich knapp außerhalb der Applikation liegt.



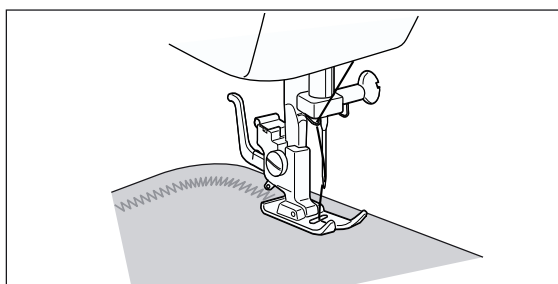
## Patchwork

Die Nahtzugabe des Stoffes falten, auf den unteren Stoff legen und so nähen, dass der Stich beide Stoffteile miteinander verbindet.



## Nähen von Kurven

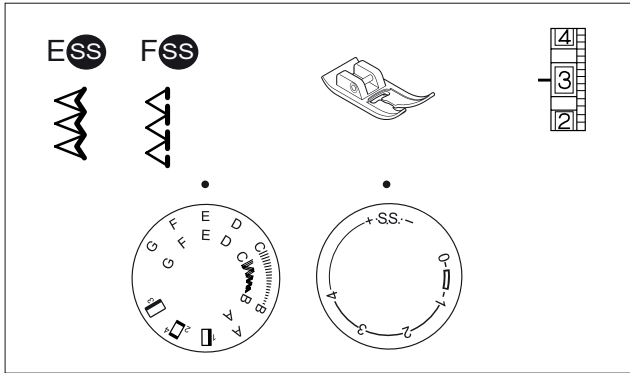
Zum Nähen von Kurven sollte eine kürzere Stichlänge eingestellt werden, um einen feineren Stich zu erzielen. Langsam nähen und beim Nähen der Rundung darauf achten, dass der Abstand von der Naht zur Stoffkante gleichmäßig ist.



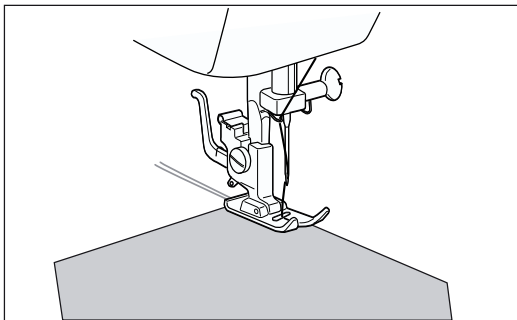
## Satin-Stich

Am Stichlängen-Knopf muss das Symbol eingestellt werden, um Satinstiche (enger Zickzackstich) zu nähen.

Am Stichmusterwahlknopf muss ein Zickzackstich ausgewählt werden.



Überwendlingstich/Spezial-Overlock:  
zum Nähen und Versäubern; für dünne,  
mittlere und dicke Stoffe.



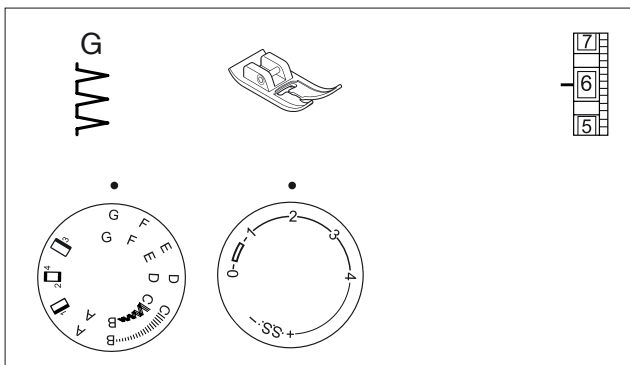
## Verwendung der Stiche

Den Standard Nähfuß für den Überwendlingstich/  
Spezial-Overlock einsetzen, den Nähfußhebel  
absenken und die Überwendlingsnaht so nähen,  
dass der rechte Nadeleinstich gerade ausserhalb  
der Stoffkante erfolgt.

## Hinweis

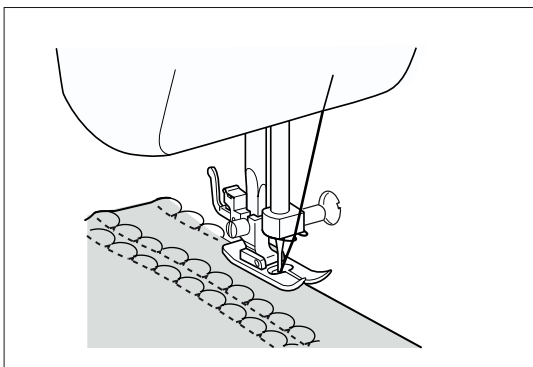
Das Wechseln des Nähfußes ist im Kapitel  
„Nähfuß auswechseln“ beschrieben.

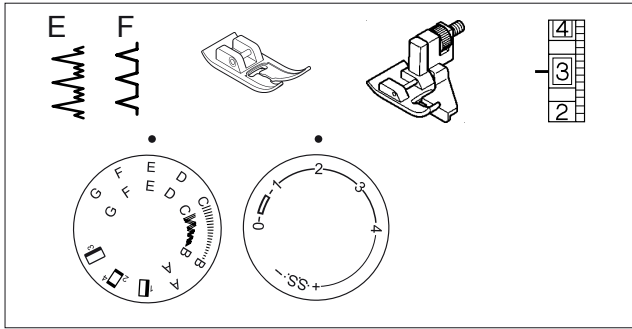
# Dessousstich



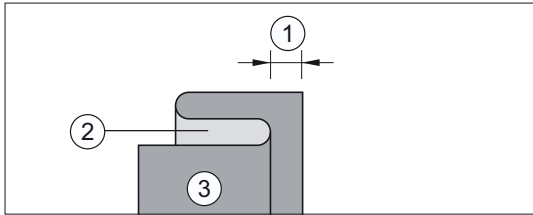
Der Dessousstich kann als Kanten-Zierstich  
(ähnlich Spitzen) auf leichten Stoffen benutzt  
werden.

1. Den Stoff schräg zum Fadenlauf nähen, indem  
der Stoff so unter den Nähfuß gelegt wird, dass  
die geraden Stiche entlang des Saums laufen  
und die Zickzackstiche leicht über die gefaltete  
Stoffkante hinaus gehen.
2. Dieser Stich erfordert eine höhere Faden-  
spannung als normal.
3. Mit langsamer Geschwindigkeit nähen.

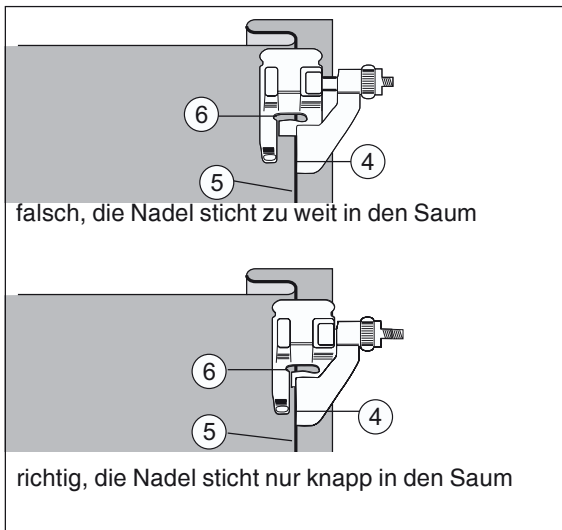




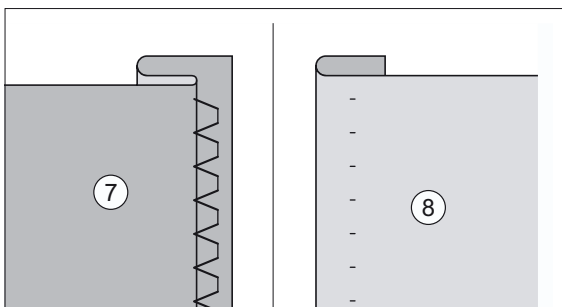
Blindstich: zum unsichtbaren Säumen  
Elastischer-Blindstich



- ① ca. 5 mm
- ② Stoffvorderseite
- ③ Stoffrückseite



- ④ Führung
- ⑤ Saum
- ⑥ Nadelposition



- ⑦ Stoffrückseite
- ⑧ Stoffvorderseite

1. Den Stoff mit der Rückseite nach oben legen. Die Stoffkante zur gewünschten Saumbreite falten, wie in der Abbildung gezeigt. Um sauber nähen zu können, den Stoff bzw. Saum vorher bügel oder heften.

2. Den Blindstichfuß einsetzen. Den Stoff so positionieren, dass die Führung des Nähfußes an der Saumkante anliegt, und den Nähfußhebel senken.

3. Die Nadel soll möglichst knapp in den Rand der Saumfalte einstechen.

**Hinweis**

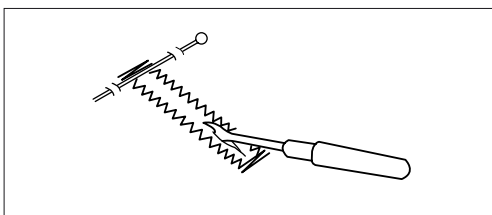
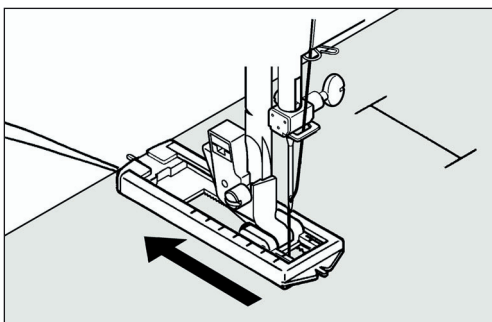
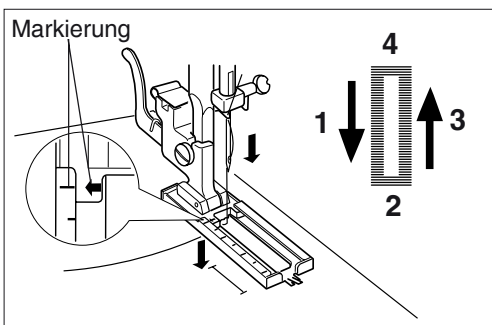
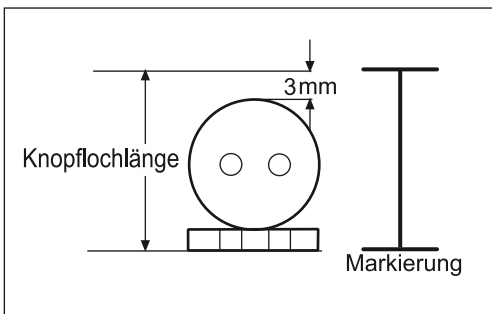
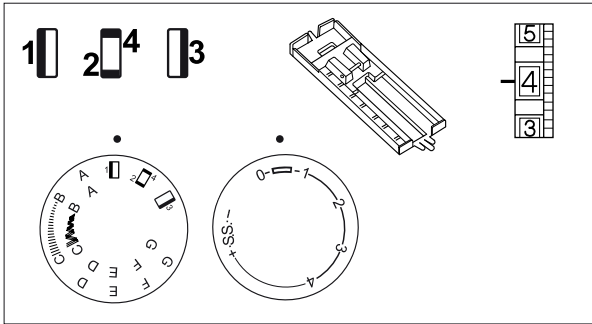
Durch Drehen der Schraube am Blindstichfuß, werden die rechte und linke Einstichposition der Nadel bestimmt.

4. Eventuell den Heftfaden entfernen und den Stoff wenden.

Blindstiche können nicht genäht werden, wenn der linke Nadeleinstichpunkt den Saum nicht erfasst.

Erfasst die Nadel zuviel vom Saum, kann der Stoff nicht aufgefaltet werden und es erscheint eine sehr große und unschöne Naht auf der Vorderseite des Stoffes.





## Knopflänge festlegen

Den Durchmesser und die Dicke des Knopfes ausmessen und 3 mm hinzufügen. Die so ermittelte Knopflochlänge auf dem Stoff markieren.

## Knopflochfuß einsetzen

Den äußeren Rahmen des Knopflochfußes ganz zurückschieben. Den Stoff so unter den Fuß legen, dass das markierte Knopfloch genau in der Mitte des Fußes liegt. Die farbige Markierung kennzeichnet den Anfang des Knopfloches.

Den Faden unter den Fuß legen und dann nach links oder hinten ziehen.

Es wird empfohlen das Nähen eines Knopfloches auf einem Rest des Stoffes auszuprobieren.

Am Stichlängen-Knopf die Einstellung auf das Symbol vornehmen.

## Schritt 1

- Am Stichmusterwahlknopf **1** einstellen und den linken Steg (1) nähen.

## Schritt 2

- Am Stichmusterwahlknopf **2** einstellen und den vorderen Riegel (2) nähen.

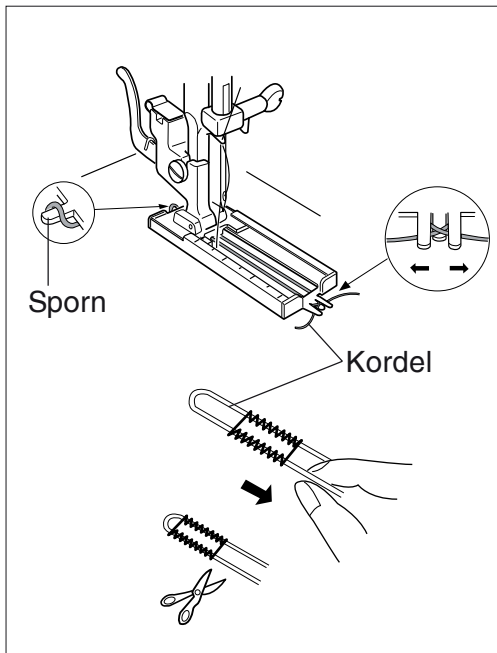
## Schritt 3

- Am Stichmusterwahlknopf **3** einstellen und den rechten Steg (3) nähen.

## Schritt 4

- Am Stichmusterwahlknopf **2** einstellen und den hinteren Riegel (4) nähen.

Eine Stecknadel an der Innenkante des vorderen und hinteren Riegels quer in das Knopfloch stecken. Mit dem Trennmesser in die Mitte des Knopflochs einstecken und das Knopfloch in die eine und dann in die andere Richtung zur Stecknadel hin aufschneiden.



## Nähen von Stretch-Stoffen

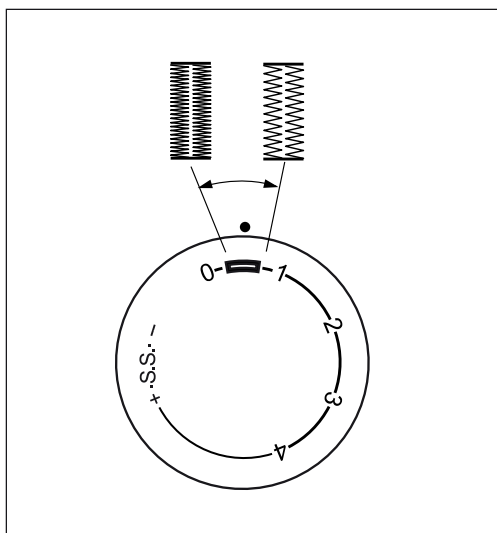
Beim Knopflochnähen von Stretchstoffen eine Kordel in den Knopflochsäum einlegen.

Den Knopflochfuß anheben und die Kordel in den Sporn einhaken, der sich hinten am Knopflochfuß befindet.

Die Enden der Kordel unter dem Knopflochfuß nach vorne führen und am vorderen Knopflochfußende provisorisch verknüpfen.

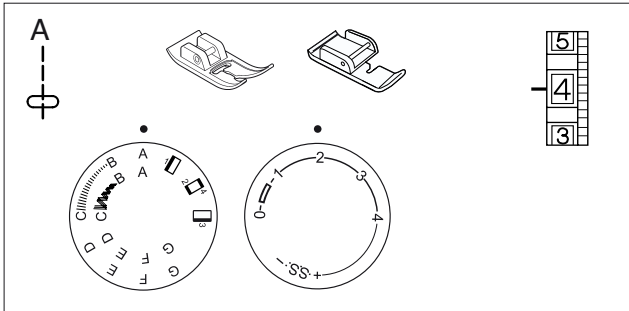
Den Nähfußhebel senken und das Knopfloch nähen (siehe vorhergehenden Abschnitt).

Nach Abschluss des Nähvorgangs die Kordel leicht ziehen, um den Faden zu spannen und die überschüssigen Kordelenden abzuschneiden.



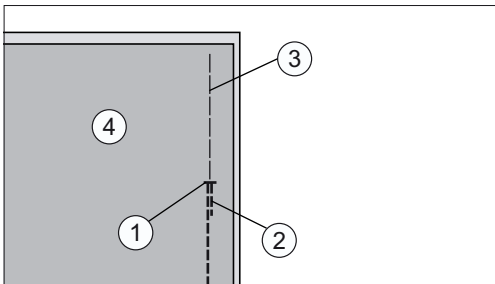
## Stichlänge wählen

Das Drehen am Stichlängen-Knopf in Richtung „0“ bzw. „1“ variiert die Stichlänge.

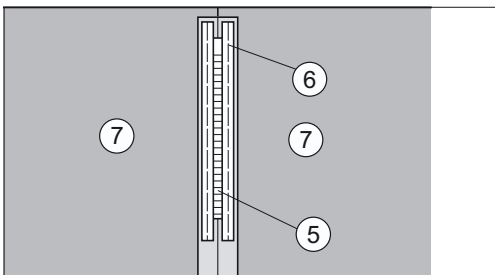


## Mittiges Einnähen

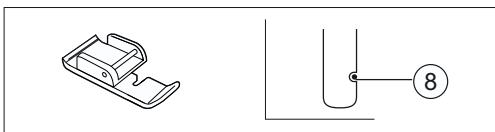
**⚠ Achtung:** nur Stichmuster A verwenden. Unbedingt am Handrad drehen und kontrollieren, ob die Nadel den Nähfuß nicht berührt.



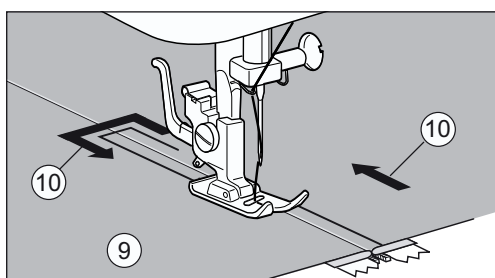
- ① Reißverschlussgabelung
- ② Verstärkungsstiche
- ③ Heftnaht
- ④ Stoffrückseite



- ⑤ Reißverschluss
- ⑥ Heftnaht
- ⑦ Stoffrückseite



- ⑧ Nadeleinstichposition



- ⑨ Stoffoberseite
- ⑩ Nährichtung

1. Mit dem Standard Nähfuß bis zur Reißverschlussgabelung Geradstiche nähen und Verstärkungsstiche mittels Taste „Rückwärts“ nähen. Dann bis zum Stoffrand weiter heften.

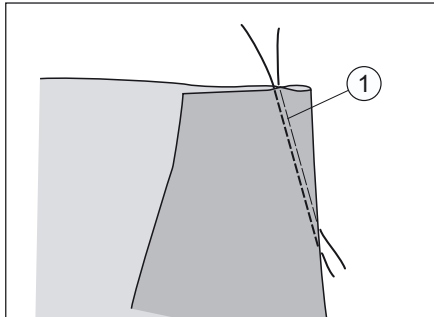
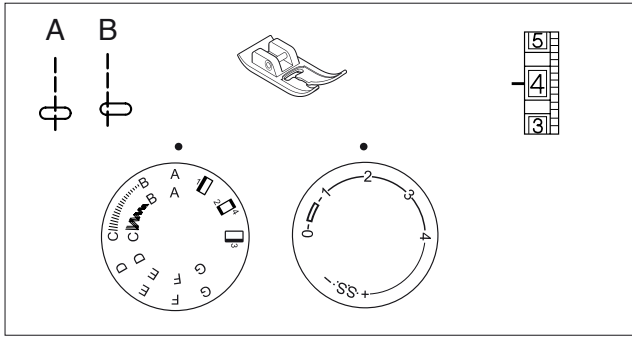
2. Die Nahtzugabe auseinander falten, den Reißverschluss in die Mitte legen und heften.

3. Den Standard Nähfuß entfernen, den einseitigen Reißverschlussfuß unter den Nähfußhalter legen und befestigen. Auf der Stoffoberseite nähen. Den Heftfaden heraus ziehen.

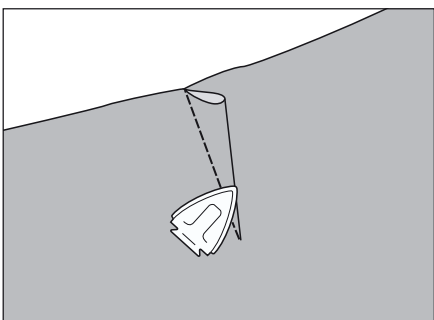
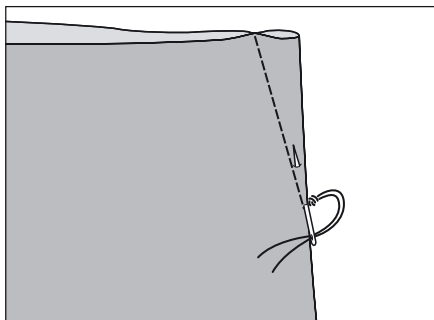
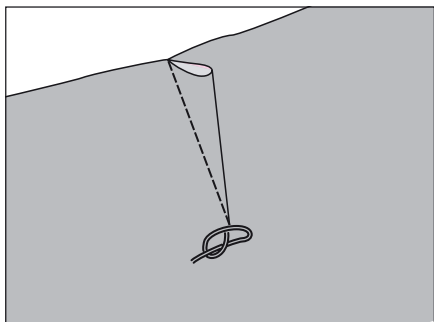


### Vorsicht

- Die Nadel darf die Reißverschlusszähne nicht berühren. Sie könnte abbrechen und Verletzungen nach sich ziehen.
- Bei der Nutzung des einseitigen Reißverschlussfußes darauf achten, dass der Geradstich mit dem Stichmuster „A“ eingestellt wird.



① Heften

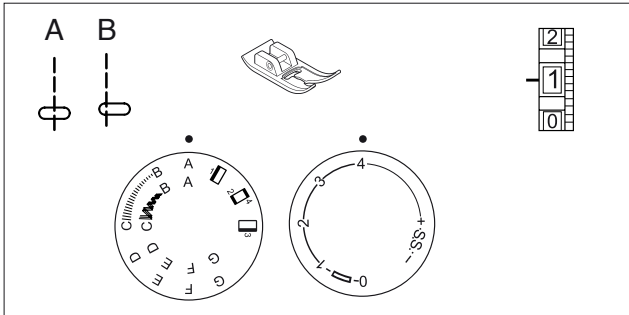


1. Den Standard Nähfuß einsetzen. Anfangs kurz rückwärts nähen (Taste „Rückwärts“) und dann den Abnäher entlang der markierten Linie vom weiten Ende bis zur Spitze nähen, ohne den Stoff zu verziehen.

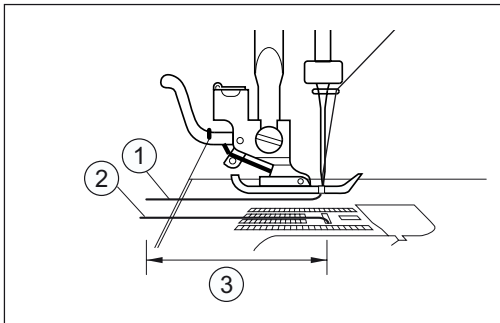
2. Am Ende der Naht nicht rückwärts nähen. Die Fäden abschneiden, so dass die Fadenenden 50 mm lang sind und beide Fäden verknoten.

3. Die Fadenenden mit einer Nadel in den Abnäher ziehen.

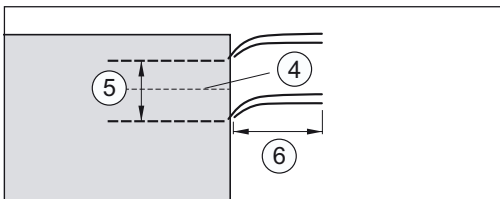
4. Den Abnäher zu einer Seite hin bügeln, so dass er flach anliegt.



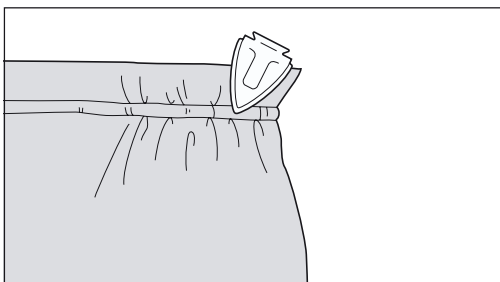
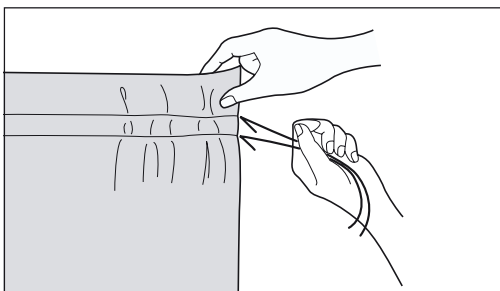
Kräuseln: für Schürzenbünde, Hemdärmel usw.



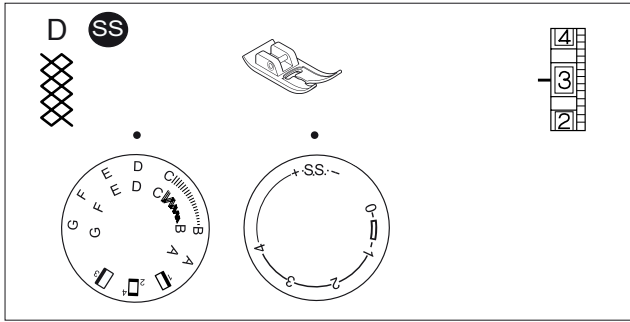
- ① Oberfaden
- ② Unterfaden
- ③ ca. 80 mm




- ④ Abschlusslinie
- ⑤ 10 bis 15 mm
- ⑥ ca. 80 mm

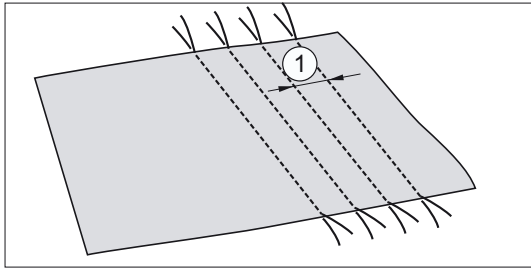


1. Beim Kräuseln wird mit großer Stichlänge und lockerer Fadenspannung genäht. Den Stichlängen-Knopf auf 3 bis 4 stellen.
2. Den Standard Nähfuß einsetzen. Ober- und Unterfaden müssen ca. 80 mm herausgezogen werden.
3. Eine lockere Oberfadenspannung wählen, z.B. „1“.
4. Oberhalb und unterhalb der Abschlusslinie jeweils eine parallele Geradstichnaht nähen und die Fäden so abschneiden, dass ca. 80 mm am Stoff verbleiben.
5. Jeweils an den Unterfäden der beiden Geradstichnähte ziehen, um den Stoff zu kräuseln und die Fäden zu verknoten.
6. Die Falten gleichmäßig anordnen und den Stoff bügeln.
7. Die Kräuselung gleichmäßig ausrichten und mit einer Geradstichnaht fixieren.

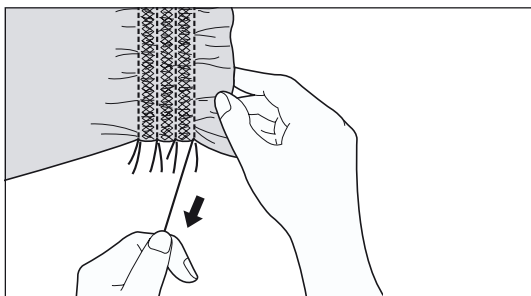
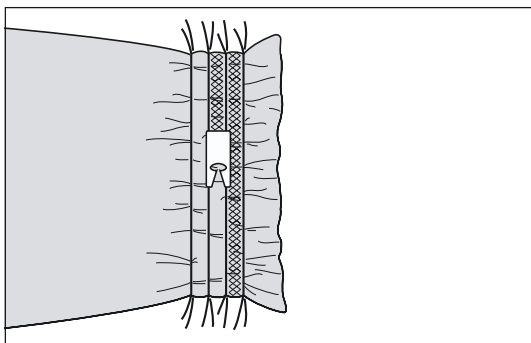
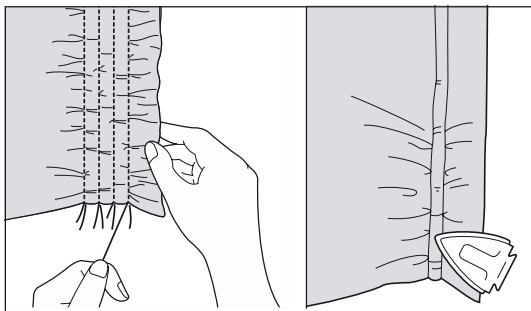


 Rautenstich

## Verzierung von Kleidungsstücken



① 10 mm Abstand



1. Geradstich Stichmuster wählen, die Stichlänge auf 4 stellen und eine lockere Oberfadenspannung einstellen. Den Standard Nähfuß anbringen.

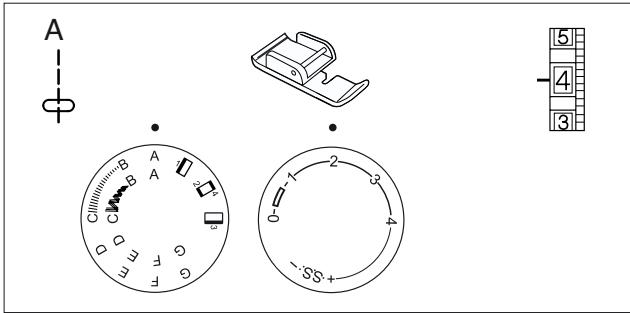
2. Mit einem Abstand von 10 mm Geradstiche nähen.

3. An den Unterfäden ziehen, um den Stoff wie gewünscht zusammen zuziehen und die Fältchen glatt bügeln.

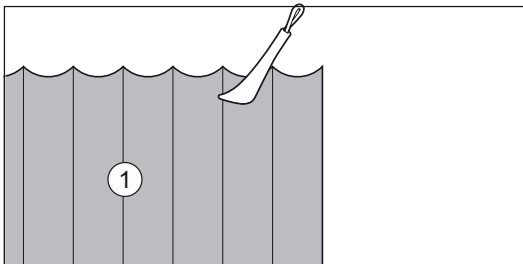
4. Zwischen den Geradstichnähten mit dem Zierstich (Rautenstich) über das gekräuselte Material nähen.

5. Abschließend die Geradstichfäden herausziehen.

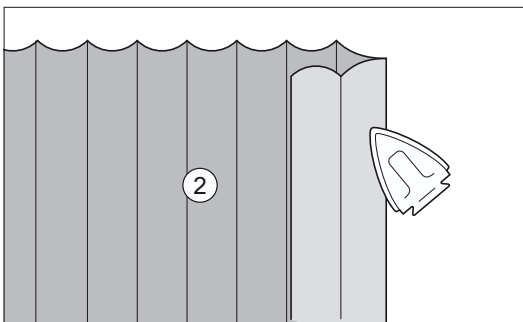
Hinweis: Soll der Zierstich enger oder weiter ausfallen, den Stichlängen-Knopf rechts und links vom **SS** Symbol auf "+" oder "-" einstellen.



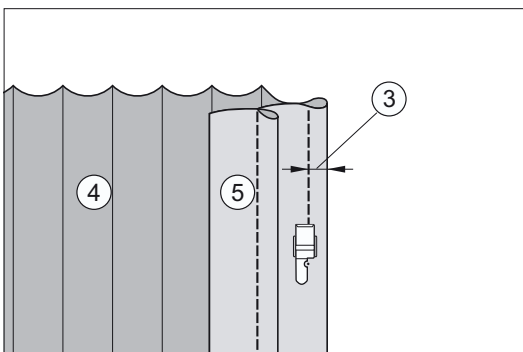
## Dekoration von Blusen, Hemden usw.



① Rückseite des Stoffes



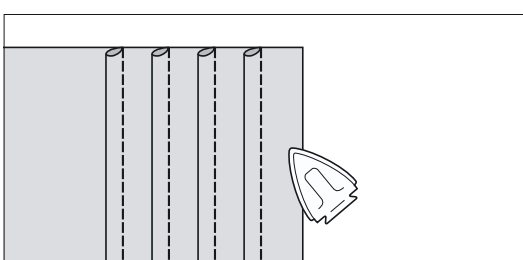
② Stoffoberseite



③ Breite der Biese

④ Rückseite des Stoffes

⑤ Stoffoberseite



1. Die Falten auf der Rückseite des Stoffes markieren.

2. Die Stoffoberseite nach oben falten und die Falten einbügeln.

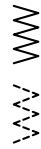
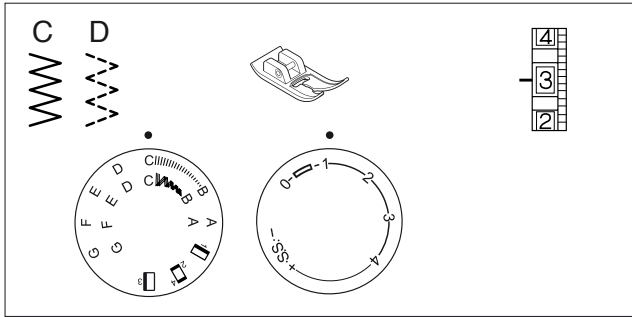
3. Den einseitigen Reißverschlussfuß einsetzen und mit dem Geradstich „A“ entlang der jeweiligen Falte nähen.



### Vorsicht

Bei der Benutzung des einseitigen Reißverschlussfußes darauf achten, dass nur das Stichmuster Geradstich „A“ eingestellt ist. Das Handrad drehen, um zu kontrollieren, ob die Nadel den Nähfuß nicht berührt.

4. Die Falten bügeln, damit sie glatt in einer Richtung liegen.

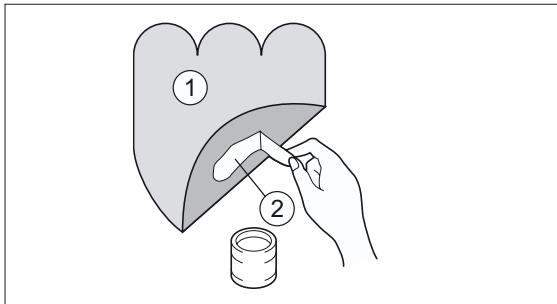


Zickzackstich



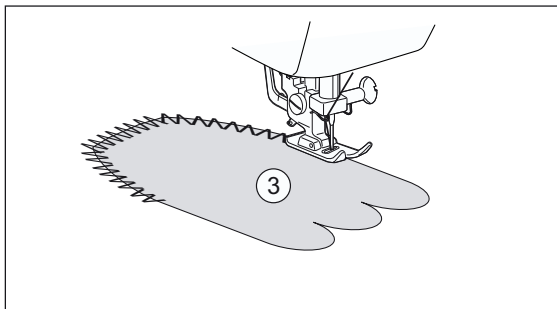
Elastischer Zickzackstich

Eine Applikation wird hergestellt, indem ein Stück kontrastierenden Stoffes ausgeschnitten und als Dekoration auf einem Kleidungsstück oder einer anderen Arbeit aufgenäht wird.



- ① Applikation
- ② Stoffkleber

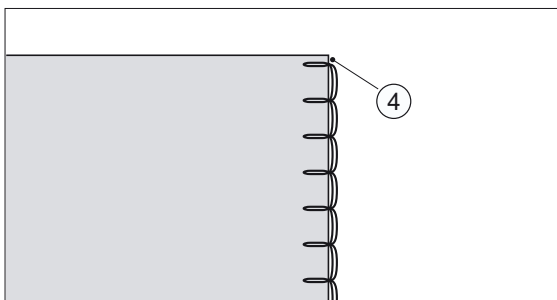
1. Die Applikation mit Heftstichen oder Stoffkleber auf dem Stoff befestigen, damit sie beim Nähen nicht verrutscht.



- ③ Applikationsmaterial

2. Den Standard Nähfuß einsetzen. Vor dem Nähen kontrollieren, dass der Nadeleinstich gerade außerhalb der Applikation liegt. Entlang der Schnittkante mit einem Zickzackstich und geringer Stichelänge nähen.

3. Den Nähvorgang durch Verstärkungsstiche beenden.



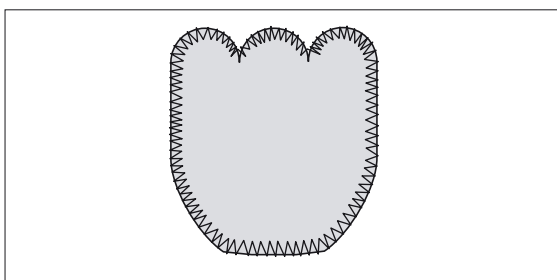
- ④ Nadeleinstich

## Ecken und Rundungen von Applikationen

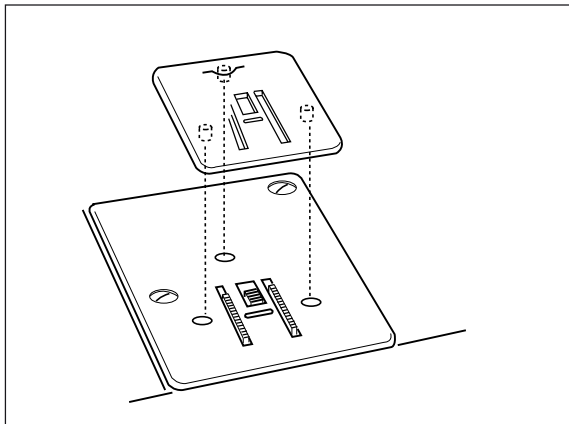
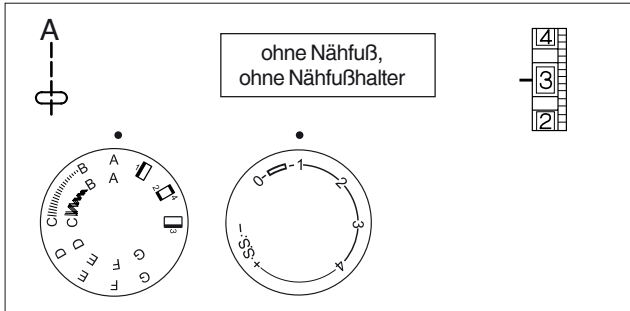
Die Maschine anhalten und die Nadel knapp außerhalb der Applikation positionieren. Den Nähfuß leicht anheben und den Stoff drehen, um die richtige Nadelposition einzuhalten.

### Hinweis

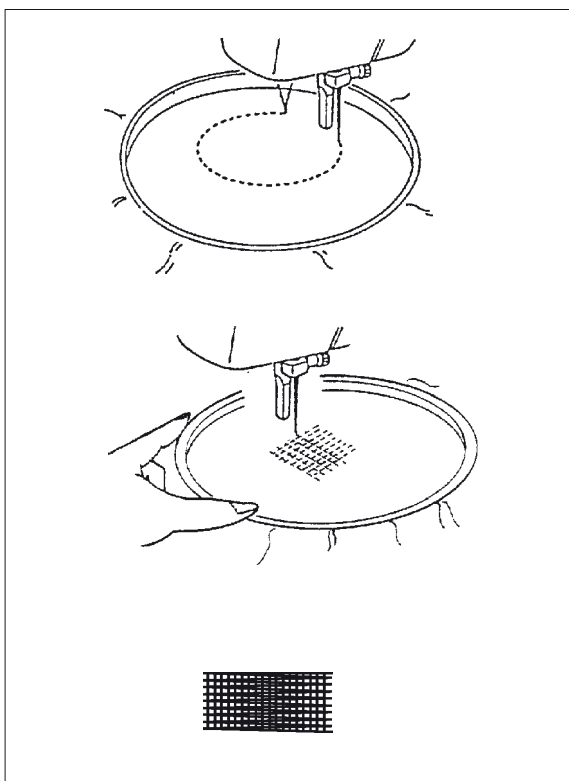
Ein dünnes Unterlegmaterial (das anschließend leicht entfernt werden kann) hilft dabei die Position der Stiche entlang der Applikation besser einzuhalten.







Transporteurabdeckplatte einsetzen



## Flicken und Stopfen mit Stickrahmen

Zum Stopfen von Löchern.

1. Den Nähfuß hochstellen.  
Zum Abdecken des Transporteurs die Transporteurabdeckplatte einsetzen.  
Die Zapfen der Platte müssen nach unten zeigen und beim Einsetzen in die Löcher der Stichplatte einrasten.
2. Die Kanten des zu stopfenden Loches von Fransen frei schneiden und das Nähgut stramm in einen Stickrahmen spannen. Es wird empfohlen, unter die schadhafte Stelle Bügelvlies zu legen, oder zu bügeln.
3. Den Nähfußhalter abnehmen (Seite 13) und den Nähfußhebel absenken.
4. Der Bereich, welcher gestopft werden soll, mit nicht zu großen Verstärkungsstichen nähen.
5. In Längsrichtung dicht beieinander liegende, gleich lange Linien nähen. Den Stickrahmen mit gleichmäßigen Bewegungen führen, damit die Stopfstelle ein gutes Aussehen erhält. Runde Bewegungen vermeiden Löcher an den Umkehrpunkten.
6. Das Loch durch Nähen von Querlinien füllen.
7. Nach Abschluss der Arbeiten, die Transporteurabdeckplatte entnehmen und den Nähfußhalter mit Nähfuß wieder einsetzen.

### Bitte beachten

Der Stickrahmen ist nicht im Lieferumfang enthalten.



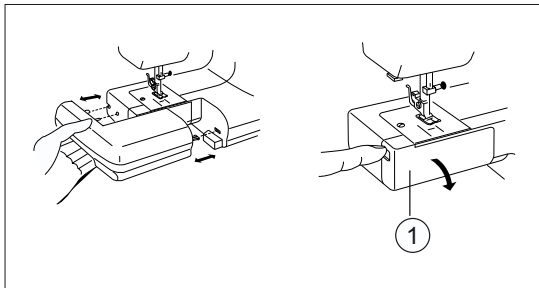
Vor der Reinigung Gerät ausschalten und Netzstecker ziehen!

## Reinigen des Nähmaschinengehäuses

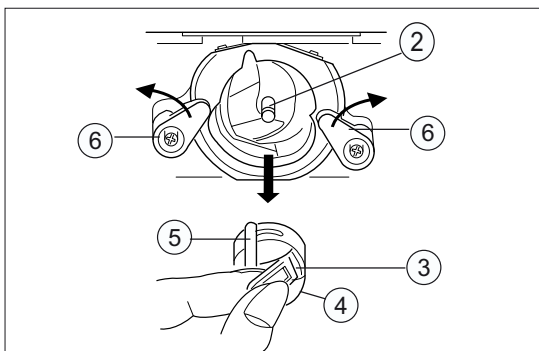
Bei Verschmutzung das Gehäuse der Nähmaschine mit einem leicht feuchten Tuch abwischen. Mit einem trockenen Tuch nachwischen. Keine organischen Lösungs- oder Reinigungsmittel benutzen.

## Reinigen des Greifers

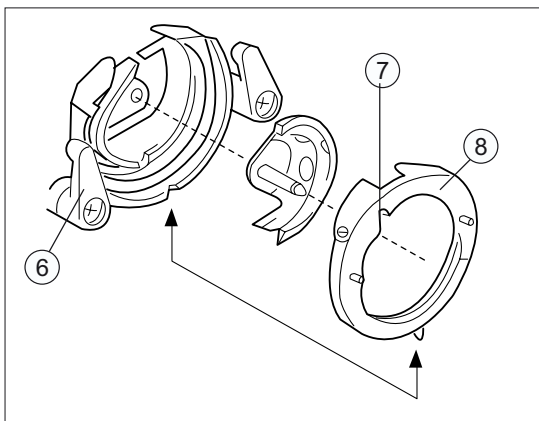
Der Greifer muss immer sauber gehalten werden. Falls sich am Greifer Staub angesammelt hat, wie folgt reinigen.



① Greifergehäuseabdeckung öffnen



- ② Achse im Greifergehäuse
- ③ Spulenkapselriegel
- ④ Spulenkapsel
- ⑤ Spulenkapselfinger



- ⑥ Klemmriegel
- ⑦ Aussparung im Ringdeckel
- ⑧ Ringdeckel

1. **Wichtig:** Die Nadel mit dem Handrad in die höchste Position bringen.

Den Nähfuß anheben und den Netzschalter ausschalten (OFF).

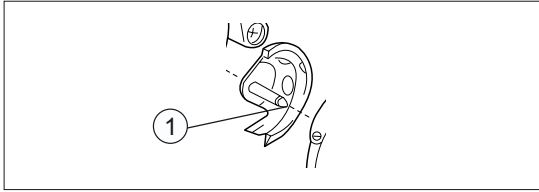
2. Nadel, Nähfußhalter und Anschlagetisch entfernen.

3. Die Greifergehäuseabdeckung öffnen.

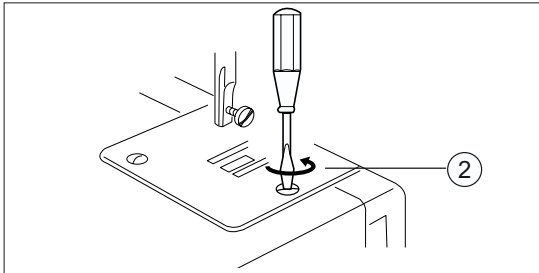
4. Den Spulenkapselriegel öffnen und die Spulenkapsel herausziehen.

5. Die beiden Klemmriegel zur Seite drehen, so dass der Ringdeckel gelöst wird.

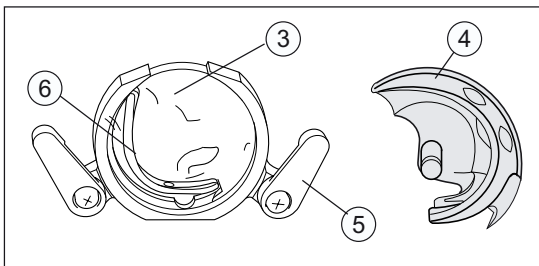
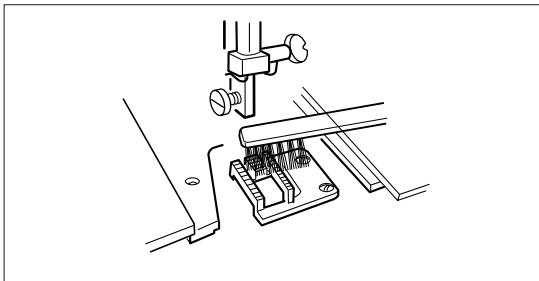
6. Den Ringdeckel entnehmen.



① Mittelachse



② Stichplatte

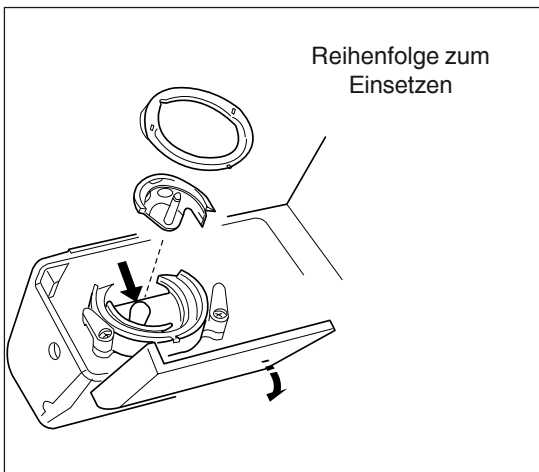


③ Greifergehäuse

④ Greifer

⑤ Klemmriegel

⑥ Treiber



7. Den Greifer an der Mittelachse fassen und herausziehen.

8. Die Schrauben der Stichplatte lösen und die Stichplatte abnehmen.

9. Staub, Fusseln, alle angesammelten Stoffasern und Fadenreste aus Spulenkapsel, Ringdeckel, Greifer, Transporteur und Greiferbahn mit einer Bürste oder Pinsel entfernen.

10. Zur Reinigung von Greifer und Greiferbahn ein, in Nähmaschinenöl getränktes, Tuch benutzen.

11. Die Stichplatte wieder einbauen.

12. Greifer und Ringdeckel einsetzen und mittels Klemmriegel feststellen.

13. Spulenkapsel einsetzen und Greifergehäuseabdeckung schließen.

14. Anschietisch einsetzen

15. Nadel und Nähfußhalter wieder einsetzen.

## Hinweise

**Achtung:** Beim Einsetzen der Spulenkapsel muss sehr genau darauf geachtet werden, dass der Spulenkapselfinger in die Aussparung im Ringdeckel hinein rutscht (Seite 18).

Wird die Spulenkapsel falsch eingesetzt, führt dies zu Problemen beim Nähen.

Staub und Fusseln im Bereich des Umlaufgreifers können unregelmäßige Nähte verursachen.

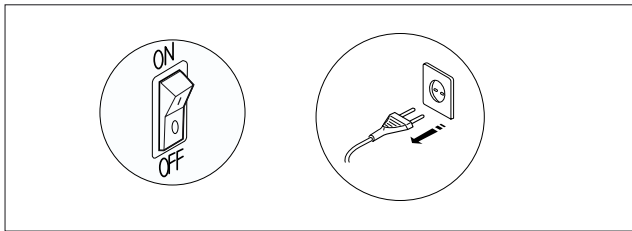


## Achtung!

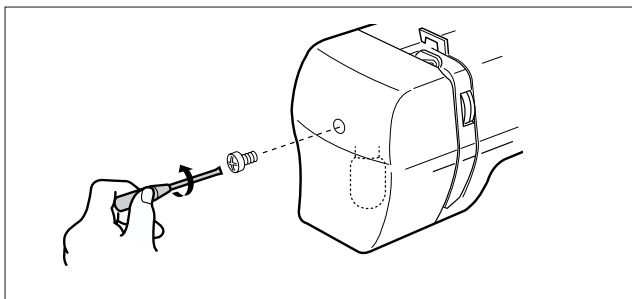
- Die Maschine am Netzschalter ausschalten und den Netzstecker ziehen.
- Die Glühlampe abkühlen lassen, um Verletzungen zu vermeiden.
- Es dürfen keine leistungsstärkeren Glühlampe eingesetzt werden.

## Vorgehensweise

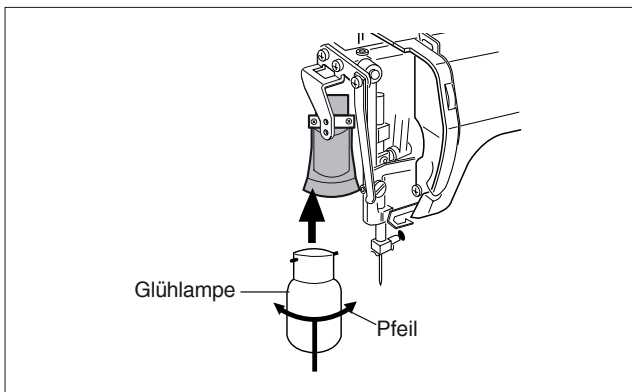
1. Die Maschine am Netzschalter ausschalten und den Netzstecker ziehen.



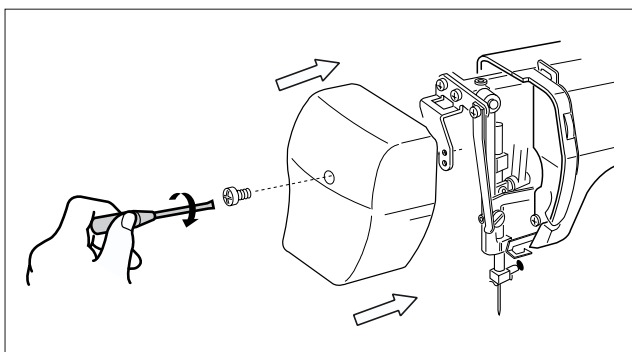
2. Die Schraube mit einem Schraubendreher lösen und den Kopfdeckel abnehmen.



3. Die eingesetzte Glühlampe herausdrehen und die Ersatzbirne eindrehen. Der Pfeil deutet die Bewegung an, die beim heraus und hereindrehen der Glühlampe durchgeführt werden muss.



4. Den Kopfdeckel wieder anbringen und mit der Schraube befestigen.



## Hinweis

Nur Glühlampen mit 230V, 15W BA verwenden.

## Probleme mit Fäden und Stichen

Bevor Sie eine Wartung oder Reparatur veranlassen, prüfen Sie die folgenden Punkte. Wenn das Problem weiter besteht, wenden Sie sich an die nächstliegende Kundendienststelle.

Problem		Abhilfe
<b>1. Oberfaden reißt</b>	1. Oberfaden ist nicht richtig eingefädelt.	1. Fädeln Sie den Oberfaden neu ein.
	2. Oberfaden ist verwickelt.	2. Entfernen Sie die Fadenenden und fädeln Sie den Oberfaden neu ein.
	3. Garnrolle ist nicht richtig eingesetzt.	3. Setzen Sie die Garnrolle richtig ein.
	4. Falsche Nadel wird verwendet.	4. Setzen Sie eine passende Nadel ein.
	5. Umlaufgreifer ist beschädigt.	5. Wenden Sie sich an den Kundendienst.
<b>2. Unterfaden reißt</b>	1. Oberfaden ist verwickelt.	1. Entfernen Sie die Fadenenden und fädeln Sie den Oberfaden neu ein.
	2. Spule ist nicht richtig in der Spulenkapsel eingesetzt oder eingefädelt.	2. Setzen Sie die Spule richtig in die Spulenkapsel ein, und ziehen Sie den Unterfaden heraus.
<b>3. Fehlstiche</b>	1. Nadel ist nicht richtig eingesetzt.	1. Setzen Sie die Nadel richtig ein.
	2. Falsche Nadel wird verwendet.	2. Setzen Sie eine passende Nadel ein.
	3. Falsche Nadel-/Faden-/Stoffkombination.	3. Siehe die Stoff-, Nadel- & Garntabelle auf Seite 14
	4. Fussel und Staub befinden sich an der Unterseite der Stichplatte.	4. Reinigen Sie die Unterseite der Stichplatte mit dem Reinigungspinsel.
	5. Oberfaden ist nicht richtig eingefädelt.	5. Fädeln Sie den Oberfaden neu ein.
<b>4. Stoff wirft Falten</b>	1. Faden ist nicht richtig eingefädelt.	1. Fädeln Sie Ober- und Unterfaden neu ein.
	2. Falsche Nadel wird verwendet.	2. Setzen Sie eine passende Nadel ein.
	3. Falsche Nadel-/Faden-/Stoffkombination.	3. Siehe die Stoff-, Nadel- & Garntabelle auf Seite 14
	4. Die Fadenspannung ist falsch eingestellt.	4. Siehe Kapitel, "Fadenspannung" auf Seite 24.
<b>5. Fadenspannung ist nicht richtig</b>	1. Oberfaden ist nicht richtig eingefädelt.	1. Fädeln Sie den Oberfaden neu ein.
	2. Unterfaden bzw. Spule ist nicht richtig eingelegt.	2. Setzen Sie die Spule richtig in die Spulenkapsel ein, und ziehen Sie den Unterfaden heraus.
	3. Falsche Nadel-/Faden-/Stoffkombination.	3. Siehe die Stoff-, Nadel- & Garntabelle auf Seite 14
	4. Der Nähfußhalter ist nicht richtig angebracht.	4. Bringen Sie den Nähfußhalter richtig an.

Problem		Abhilfe
<b>1. Stoff wird nicht korrekt transportiert</b>	1. Stichlänge ist auf "0" gestellt.	1. Stellen Sie die richtige Stichlänge ein.
	2. Für den gewählten Stich ist der falsche Nähfuß eingesetzt.	2. Setzen Sie den richtigen Nähfuß ein.
	3. Falsche Nadel wird verwendet.	3. Setzen Sie eine passende Nadel ein.
	4. Faden ist verwickelt.	4. Entfernen Sie die Fadenenden aus der Spulenkapsel und dem Greifergeäuse.
<b>2. Nadel bricht</b>	1. Nadel ist nicht richtig eingesetzt.	1. Setzen Sie die Nadel richtig ein.
	2. Eine falsche Nadel wird benutzt.	2. Setzen Sie eine passende Nadel ein.
	3. Falsche Nadel-/Faden-/Stoffkombination.	3. Siehe die Stoff-, Nadel- & Garntabelle auf Seite 14.
	4. Am Stoff wird zu stark gezogen.	4. Führen Sie den Stoff beim Nähen, ohne ihn zu ziehen.
<b>3. Maschine läuft nicht an</b>	1. Netzschalter steht auf "0".	1. Schalten Sie die Maschine ein.
	2. Netzstecker nicht eingesteckt.	2. Netzstecker eingestecken.
	3. Handrad ist herausgezogen.	3. Handrad hinein drücken Seite 16

Verpackungsmaterial nicht einfach wegwerfen, sondern der Wiederverwertung zuführen.

Geräteverpackung:

- Papier-, Pappe- und Wellpappeverpackungen bei Altpapiersammelstellen abgeben
- Kunststoffverpackungsteile und Folien sollten ebenfalls in die dafür vorgesehenen Sammelbehälter gegeben werden.



In den Beispielen für die Kunststoffkennzeichnung steht:

PE für Polyethylen, die Kennziffer 02 für PE-HD, 04 für PE-LD, PP für Polypropylen, PS für Polystyrol.



Dieses Produkt darf am Ende seiner Lebensdauer nicht über den normalen Haushaltsabfall entsorgt werden, sondern muss an einem Sammelpunkt für das Recycling von elektrischen und elektronischen Geräten abgegeben werden. Das Symbol auf dem Produkt, der Gebrauchsanleitung oder der Verpackung weist darauf hin.

Die Werkstoffe sind gemäß ihrer Kennzeichnung wiederverwertbar. Mit der Wiederverwendung, der stofflichen Verwertung oder anderen Formen der Verwertung von Altgeräten leisten Sie einen wichtigen Beitrag zum Schutze unserer Umwelt.

Bitte erfragen Sie bei der Gemeindeverwaltung die zuständige Entsorgungsstelle.

## Serviceinformation

**Sehr geehrte Kundin, sehr geehrter Kunde,**

Ihre Nähmaschine macht nicht das, was Sie wollen?

Sie haben Fragen, die Sie mithilfe der Gebrauchsanleitung nicht klären konnten?

Sie benötigen spezielle Ersatzteile?

Dann kommen Sie auf unsere Internetseite [www.w6-wertarbeit.de](http://www.w6-wertarbeit.de) oder rufen Sie uns an.

Telefonnummer und Kontaktanschrift, sowie Hinweise finden Sie auf der Garantiekarte, die Sie zusammen mit der Maschine von uns erhalten haben.

Die Registrierung Ihres Gerätes können Sie mit der beigefügten Registrierkarte oder auch unter [www.w6-wertarbeit.de](http://www.w6-wertarbeit.de) online vornehmen.

Dort veröffentlichen wir auch aktuelle Telefonnummern und Service-Hinweise.

Ebenfalls auf [www.w6-wertarbeit.de](http://www.w6-wertarbeit.de) bieten wir Ihnen nützliches und geprüftes Zubehör rund um das Thema Nähen.

## A

- Abnäher 36
- Anschiebetisch 7
- Anschiebetisch mit Zubehörfach 7
- Applikationen 40
- Aufspulen des Unterfadens 16

## B

- Bedienelemente 10
- Biesen 39
- Blindstich 32

## D

- Dessousstich 31

## E

- Ersatzteile 46

## F

- Fadenhebel 19
- Fadenspannung 24, 25
- Fehlersuche 45
- Flicken und Stopfen 41
- Freiarm 8
- Fußanlasser 10, 11

## G

- Geradstich 29
- Glühlampe 5
- Greifer reinigen 42

## K

- Knopflöcher 33, 34
- Kopfdeckel 6
- Korrekte Oberfadenspannung 24
- Kräuseln 37
- Kräuseln sichern 38
- Kundendienst 46

## N

- Nadel 14
- Nadel auswechseln 15
- Nadel einsetzen 15
- Nähen von dicken Stoffen 27
- Nähfuß auswechseln 12
- Nähfußhalter auswechseln 13
- Nähfußhalter Hebel 6
- Netzschalter 7

## O

- Oberfaden einfädeln 19
- Oberfadenspannung 24
- Oberfadenspannungs-Einstellrad 10
- Overlockstich 31

## P

- Probenabt 22

## R

- Rechteck Symbol 10
- Reinigen des Greifers 42
- Reinigen des Nähmaschinengehäuses 42
- Reißverschluss 35
- Reparaturhinweis 46

## S

- Satin-Stich 30
- Sicherheitshinweise 5
- Spule einlegen 17, 18
- Spule herausnehmen 17
- Spulenkapsel 17
- Spulenkapsel einsetzen 18
- Spulenkapselriegel 17
- Standard-Zubehör 8
- Stichlängen-Knopf 6
- Stichmuster Übersichtstabelle 28
- Stichmusterwahlknopf 6, 11
- Stichplatte 6, 27
- Stoff-, Nadel- & Garntabelle 14
- Stopfen 41

## T

- Taste „Rückwärts“ 11
- Transporteurabdeckplatte 8

## U

- Überwendlingstich/Spezial-Overlock 31
- Unterfaden aufspulen 16
- Unterfaden heraufholen 17, 20
- Unterfadenspannung überprüfen 25

## V

- Verstärkungsstiche 11

## W

- Wartung 42, 43

## Z

- Zickzackstich 30
- Zubehörfach 7



Wir schreiben **WERTARBEIT** groß!